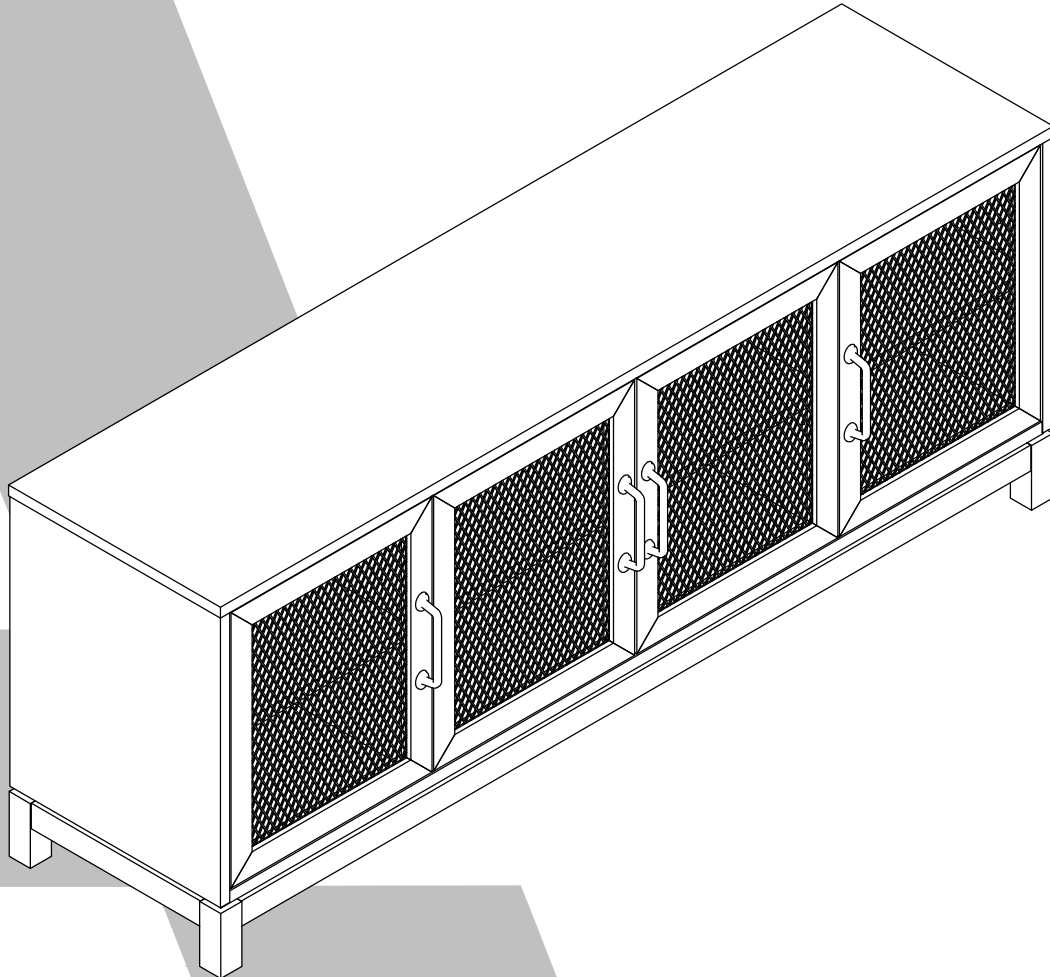


1697341COM 65" TV Stand -Magnolia Oak

Mr. Kate®

Date of Purchase ___ / ___ / ___
Lot Number:

B341697341COM00GO



THIS INSTRUCTION BOOKLET CONTAINS **IMPORTANT** SAFETY INFORMATION. PLEASE READ AND KEEP FOR FUTURE REFERENCE.

Do Not Return This Product!

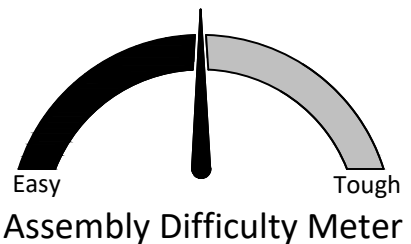
Contact our customer service team for help first.

Call: 1-800-489-3351 (toll free)

Visit: www.ameriwoodhome.com

WARNING

- Unit can tip over causing severe injury or death.
- Anchor unit to stud in wall (if instructed to).
- Do Not allow children to climb on unit.
- Put heavy items on lower shelves or drawers.



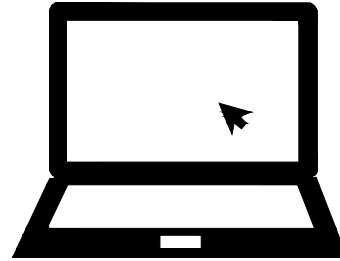
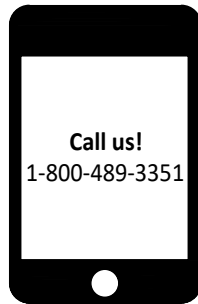
Follow Ameriwood Home



Contact Us!

Do NOT return this product!

Contact our friendly customer service team first for help.

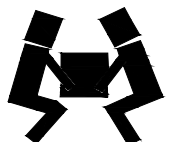
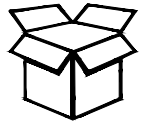


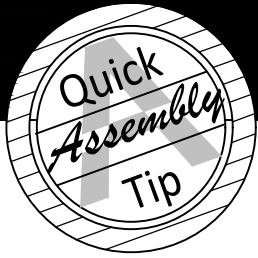
Visit ameriwoodhome.com

Helpful Hints

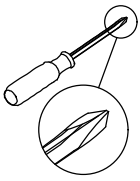
PEOPLE NEEDED FOR ASSEMBLY: 1-2
ESTIMATED ASSEMBLY TIME: 1 HOUR

- Open your item in the area you plan to keep it to avoid excessive heavy lifting.
- Identify, sort and count the parts before attempting assembly.
- Wood dowels are lightly tapped in with a hammer.
- Make sure to always face the point on the top of the Cam Lock towards the outer edge.
- Back panel must be used to make sure your unit is sturdy.
- Do NOT use harsh chemicals or abrasive cleaners on this item.
- Never push, pull, or drag your furniture.





Before You Start



Read through each step carefully and follow the proper order

Separate and count all your parts and hardware

Give yourself enough room for the assembly process

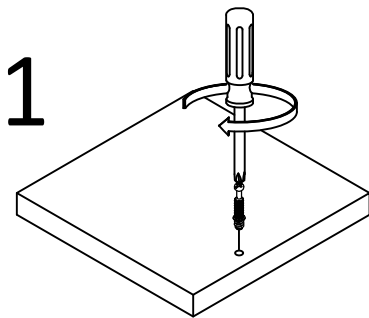
Have the following tools: #2 Phillips Head Screwdriver and Hammer



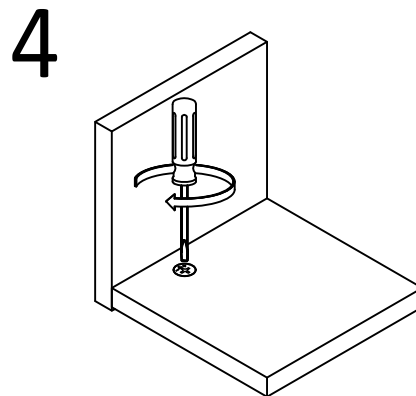
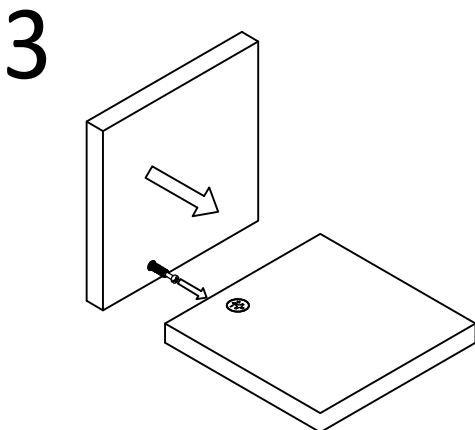
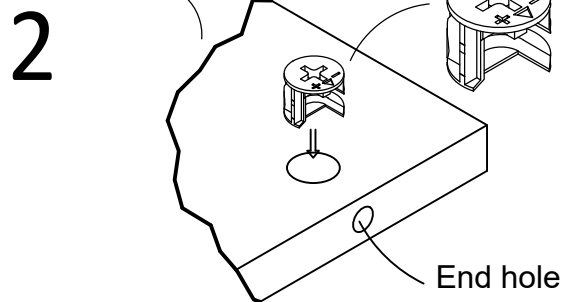
Caution: If using a power drill or power screwdriver for screwing, please be aware to slow down and stop when screw is tight. Failure to do so may result in stripping the screw.

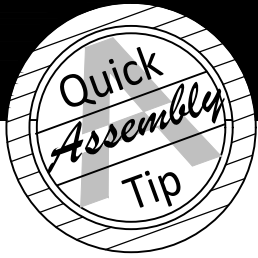
Cam Lock Fastening System

This Cam Lock Fastening System will be used throughout the assembly process.



Arrow to point towards end hole in edge of part

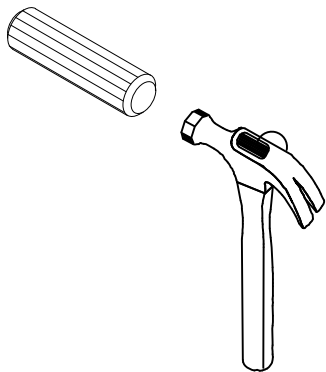




Before You Start

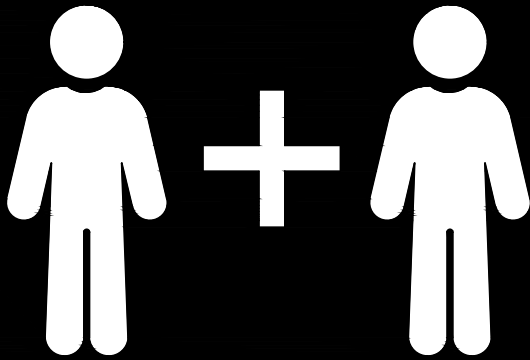
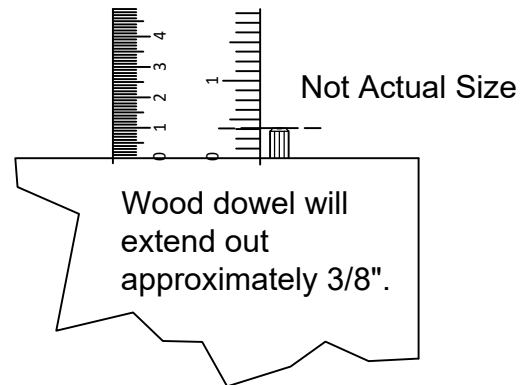
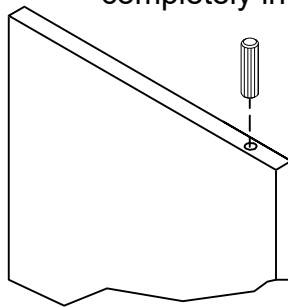
Please Note:

You may need to **lightly tap** the wood dowels with a hammer into the holes during your assembly process.



Wood Dowel Insertion:

Insert wood dowel completely into the hole.



2 PEOPLE NEEDED FOR ASSEMBLY

**2 PERSONAS NECESITADAS
PARA LA ASAMBLEA**

**2 PERSONNES NÉCESSAIRES
POUR L'ASSEMBLAGE**

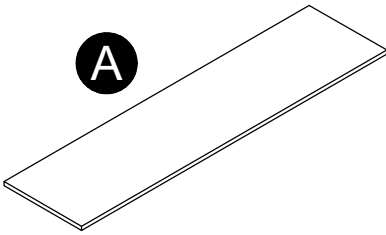
CAUTION: Failure to use 2 people for assembly could result in unit damage or personal injury.

PRECAUCION: Si no se utilizan 2 personas para el ensamblaje, se pueden producir daños en la unidad o lesiones personales.

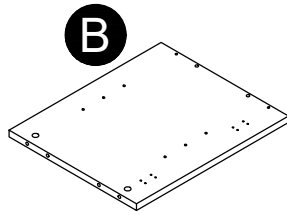
ATTENTION: Echec d'utiliser 2 personnes pour l'assemblage peut causer du dommage à l'ameuble ou causer des blessures.

Board Identification

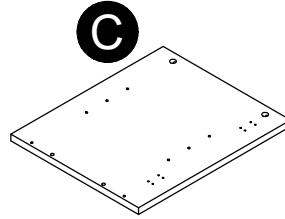
Not Actual Size



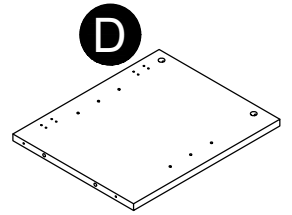
A
Top Panel
T1697341010GO
QTY: 1 PC



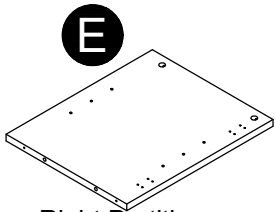
B
Left Panel
T1697341020GO
QTY: 1 PC



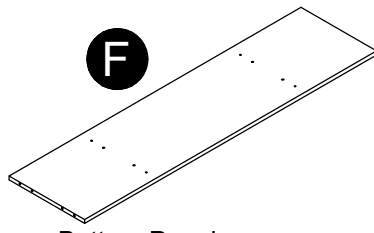
C
Right Panel
T1697341030GO
QTY: 1 PC



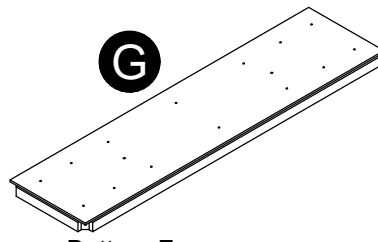
D
Left Partition
T1697341040GO
QTY: 1 PC



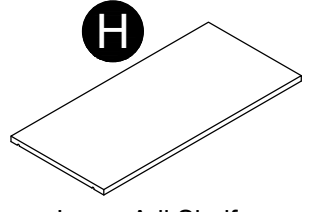
E
Right Partition
T1697341050GO
QTY: 1 PC



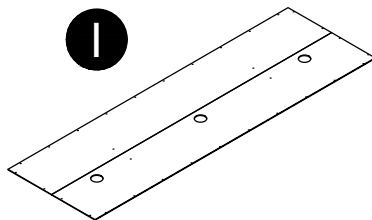
F
Bottom Panel
T1697341060GO
QTY: 1 PC



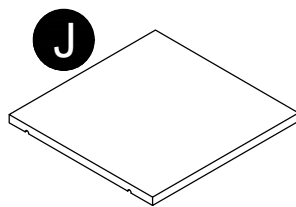
G
Bottom Frame
T1697341070GO
QTY: 1 PC



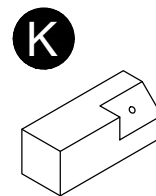
H
Large Adj Shelf
T1697341080GO
QTY: 1 PC



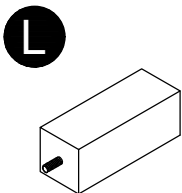
I
Back Panel
T1697341090GO
QTY: 1 PC



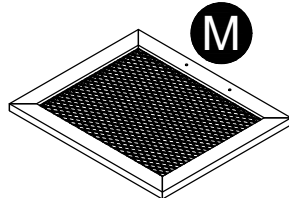
J
Small Adj Shelf
T1697341100GO
QTY: 2 PCS



K
Leg
T1697341110GO
QTY: 4 PCS



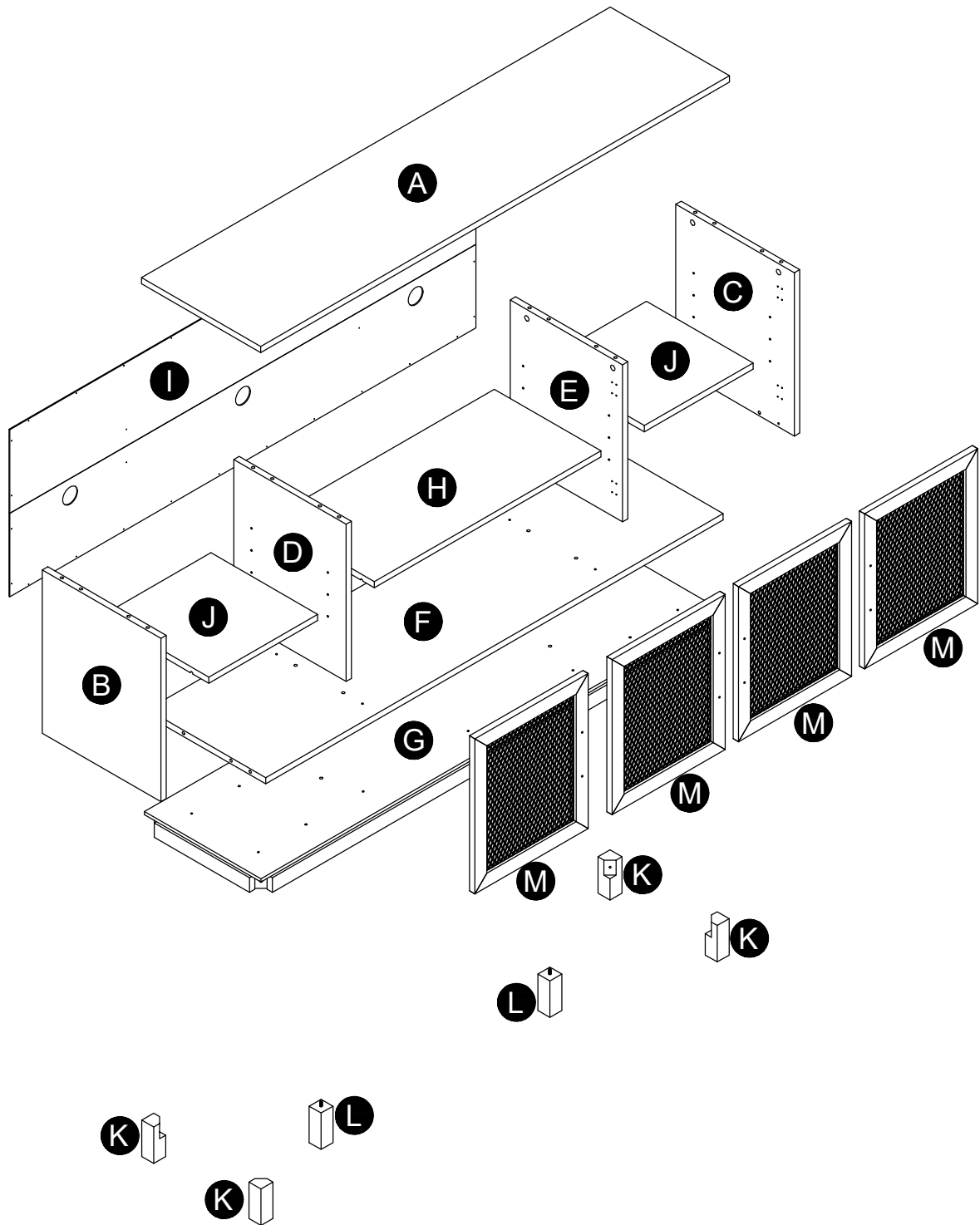
L
Middle Leg
T1697341120GO
QTY: 2 PCS



M
Door
T1697341130GO
QTY: 4 PCS

Board Identification

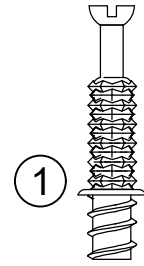
Not Actual Size



Part List

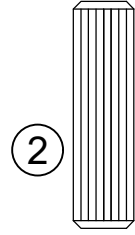
Actual Size

For any replacement hardware,
order part # 21697341COM0GO



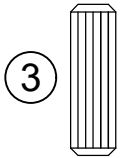
(x12)

TGO2002
Cam Bolt



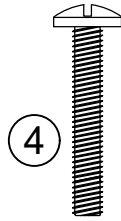
(x16)

TGO2900
Wood Dowel
Ø8x30 mm



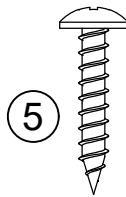
(x4)

TGO2904
Wood Dowel
Ø6x20 mm



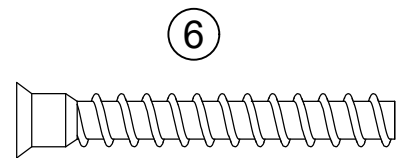
(x8)

TGO1607W
Bolt
M4x25mm



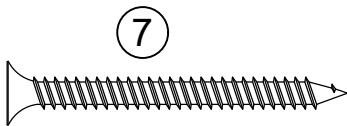
(x10)

TGO1307
Screw
Ø4x22mm



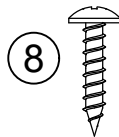
(x4)

TGO1329
Bolt
Ø7x50 mm



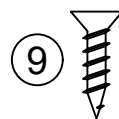
(x4)

TGO1008
Screw
Ø4.2x45 mm



(x2)

TGO1315W
Screw
Ø3x15mm



(x48)

TGO1005
Screw
Ø3.5x14 mm

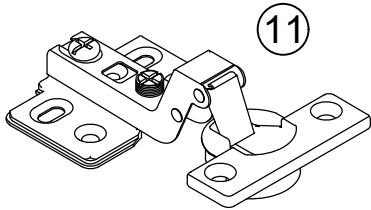


(x32)

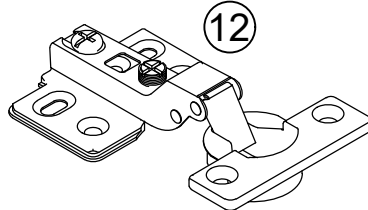
TGO1301W
Screw
Ø3x12mm

Part List

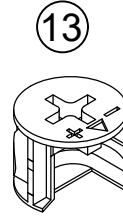
Not Actual Size



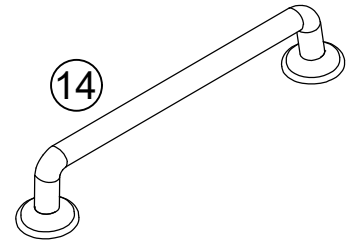
(x4)
TGO4311
Hinge



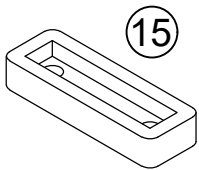
(x4)
TGO4319
Hinge



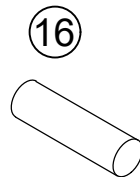
(x12)
TGO2102
Cam Lock



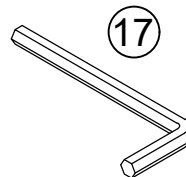
(x4)
TGO5522
Handle



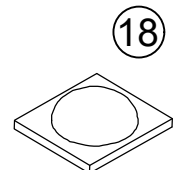
(x1)
TGO6521
Door Stopper



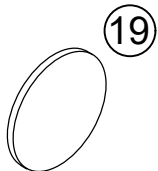
(x12)
TGO2813
Shelf Support



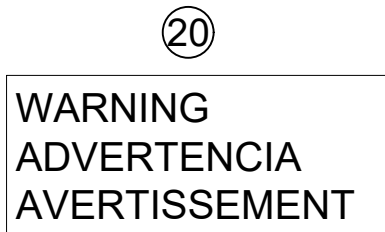
(x1)
TGO7001
Hex Key



(x4)
TGO6514
Bumper Card

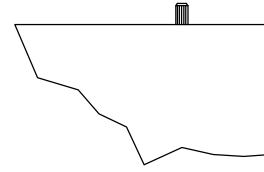
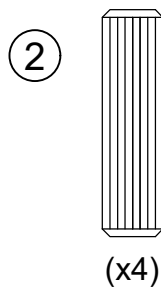
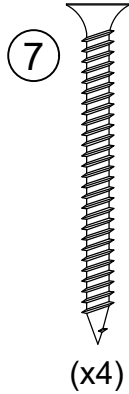
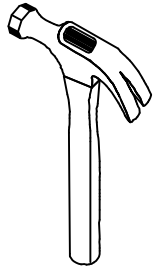
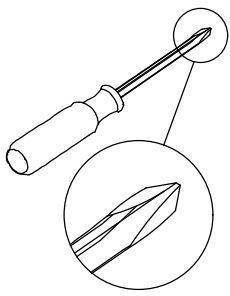


(x8)
TGO2221
Cover



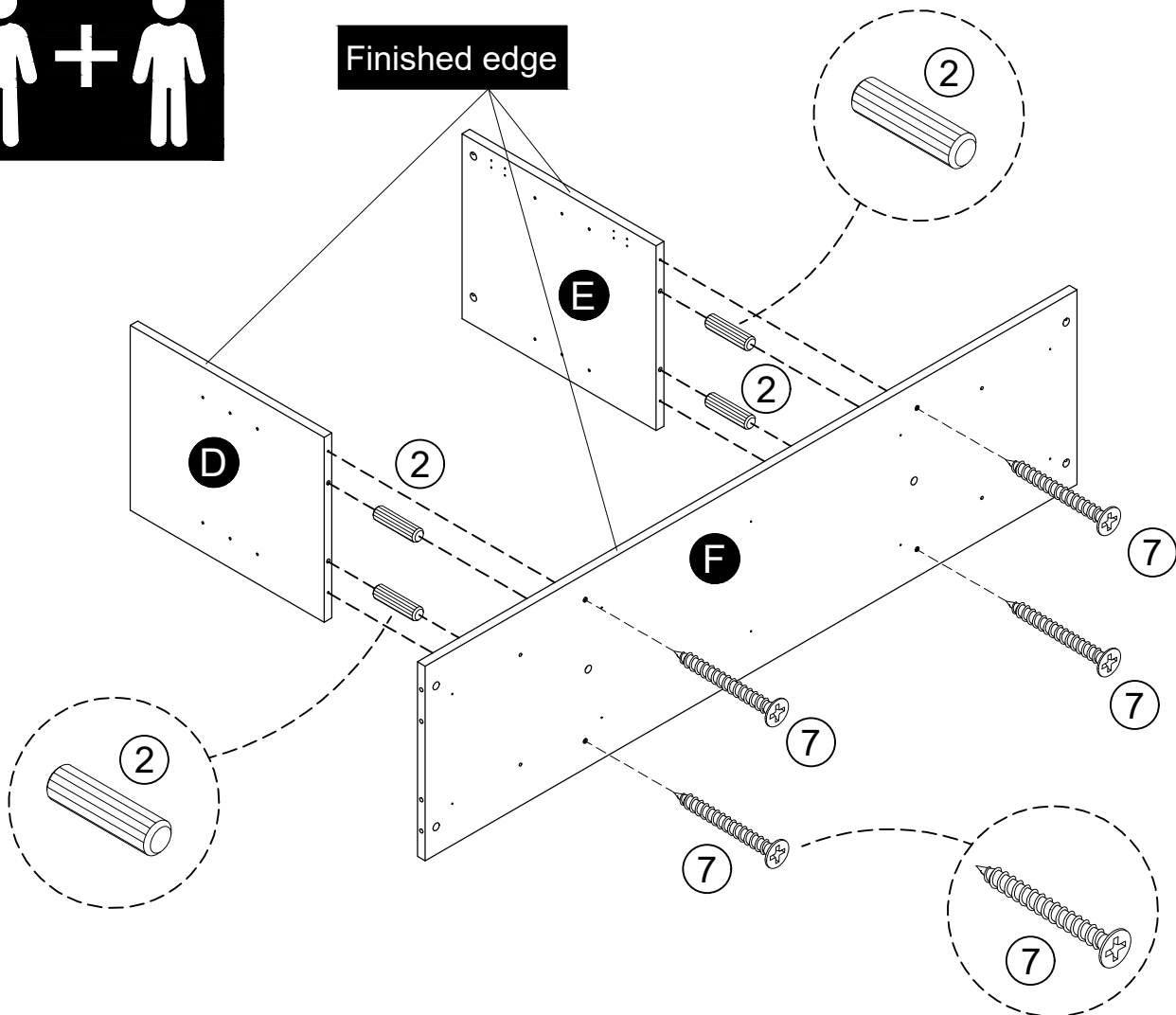
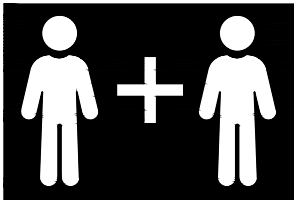
(x1)
TGO6591
Warning Label

STEP 1

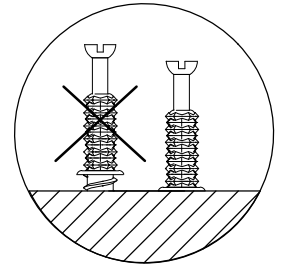
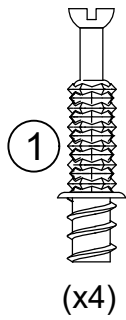
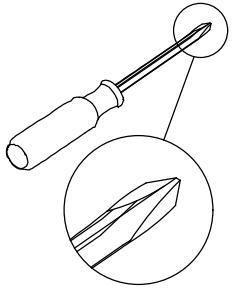


Dowels extend out 3/8". For more details, please see page 4

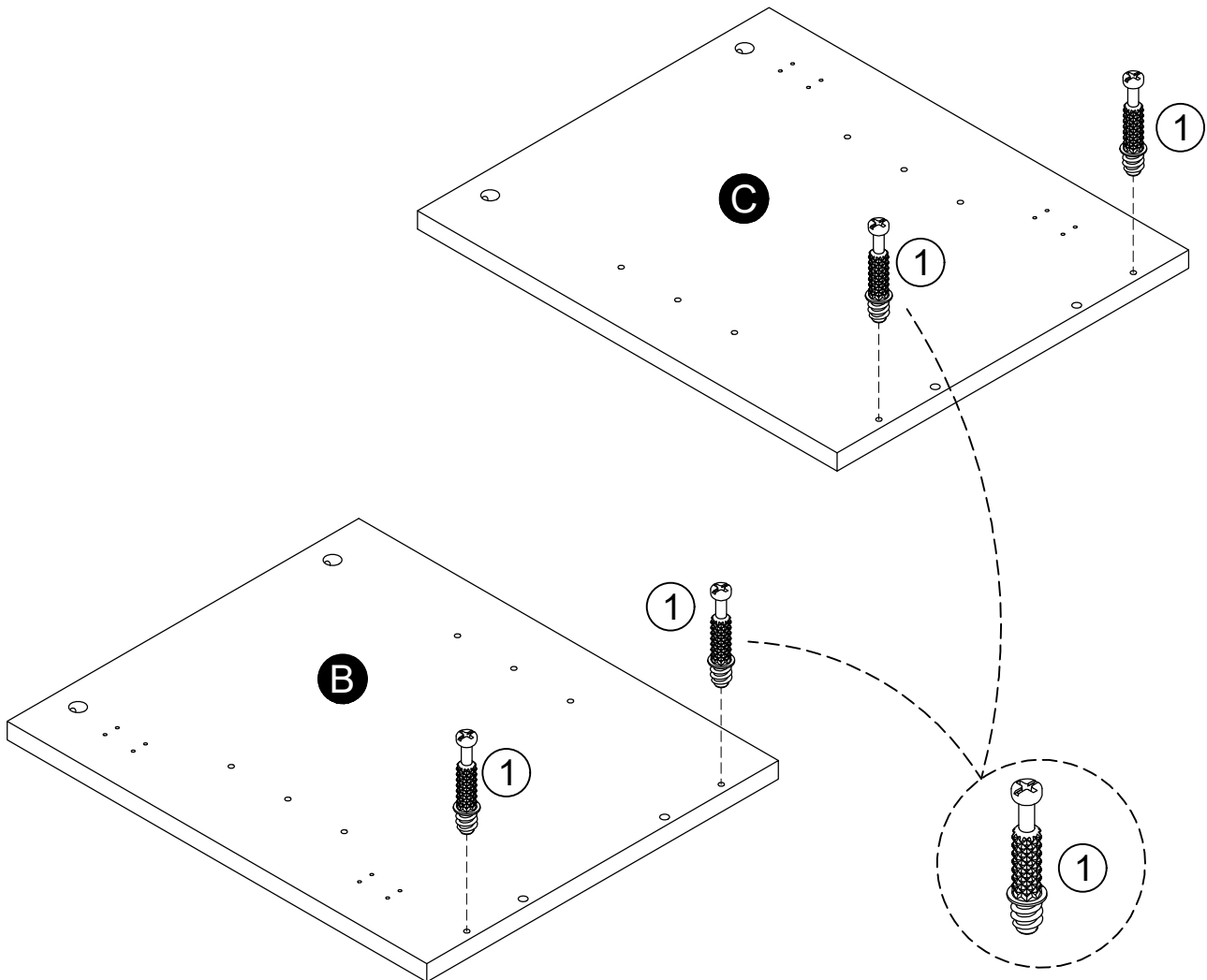
Insert four Wood Dowels (2) into the bottom of the Left Partition (D) and the Right Partition (E). Attach the Bottom Panel (F) to the Left Partition (D) and Right Partition (E) using four Screws (7) as illustrated.



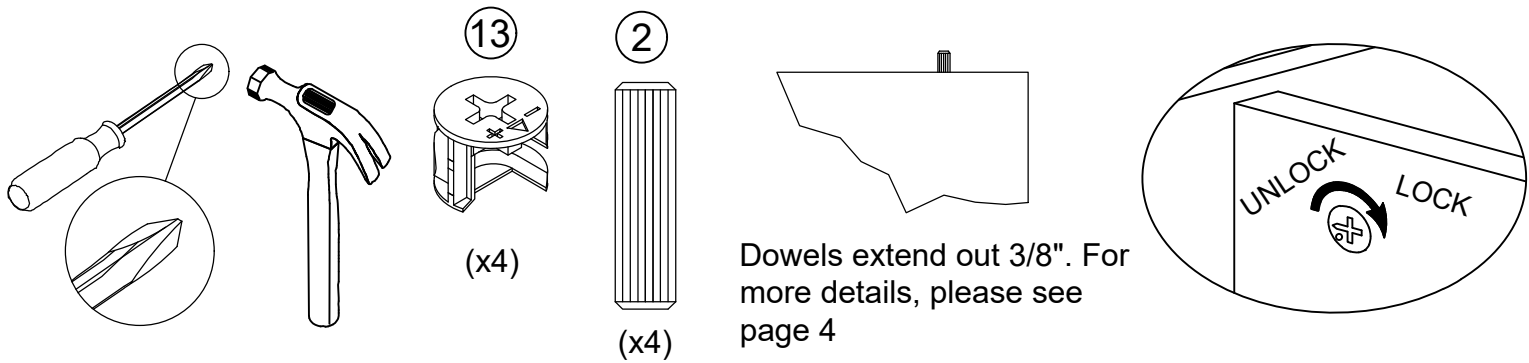
STEP 2



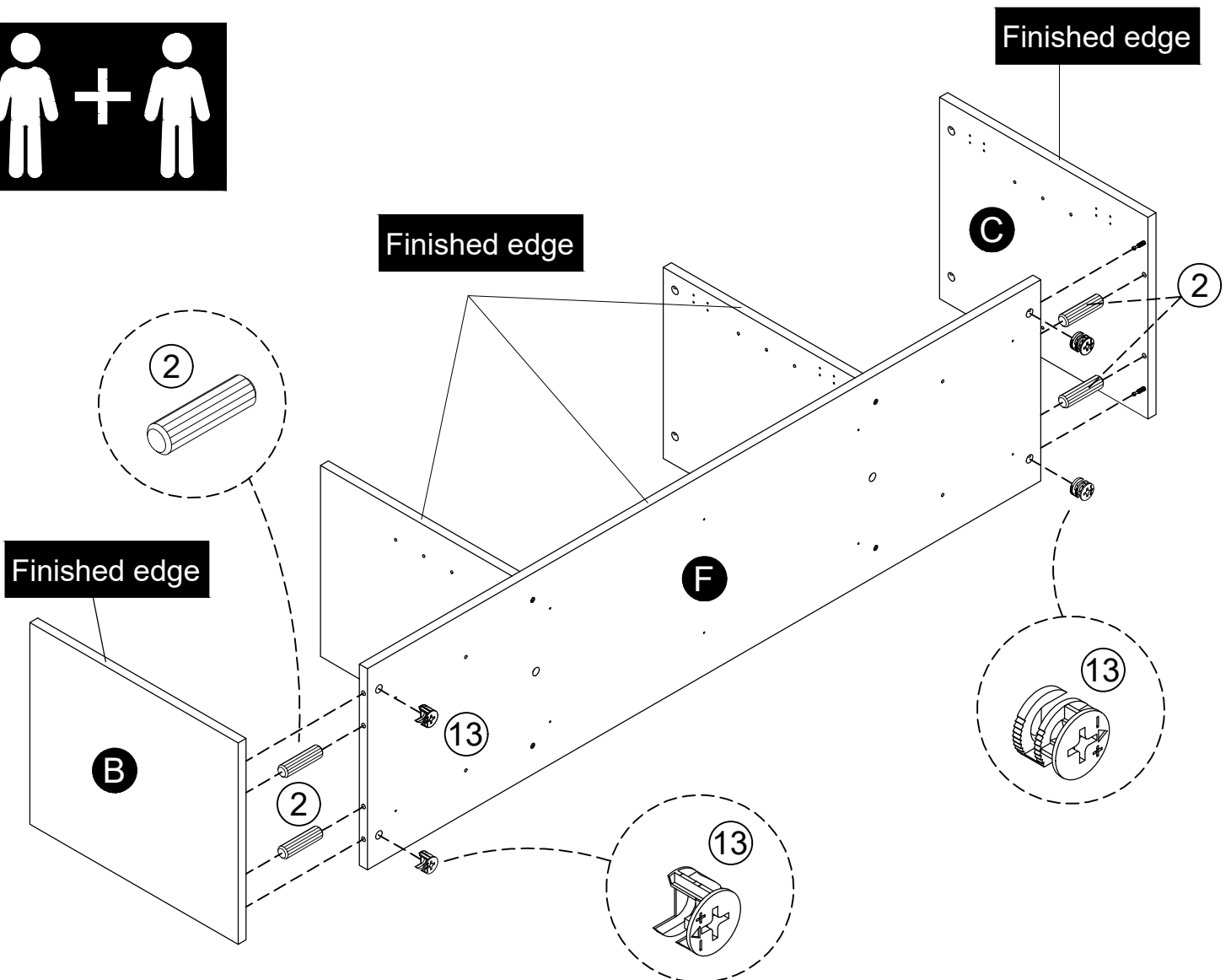
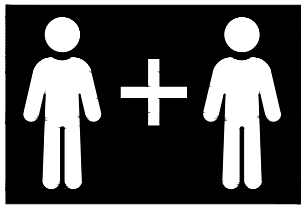
Attach two Cam Bolts (1) into the Left Panel (B) and two Cam Bolts (1) into the Right Panel (C) as illustrated. Do NOT over-tighten.



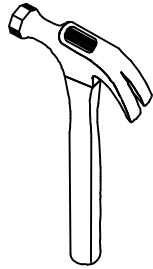
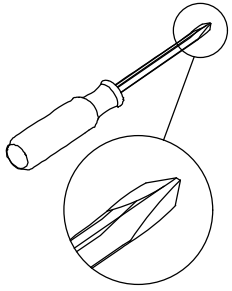
STEP 3



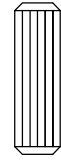
Insert four Wood Dowels (2) into the Bottom Panel (F).
Attach the Left Panel (B) and the Right Panel (C) to the Bottom Panel (F) with four Cam Locks (13) as illustrated.



STEP 4



3

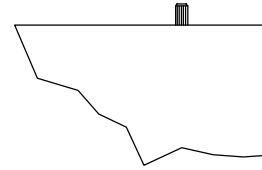


(x4)

5



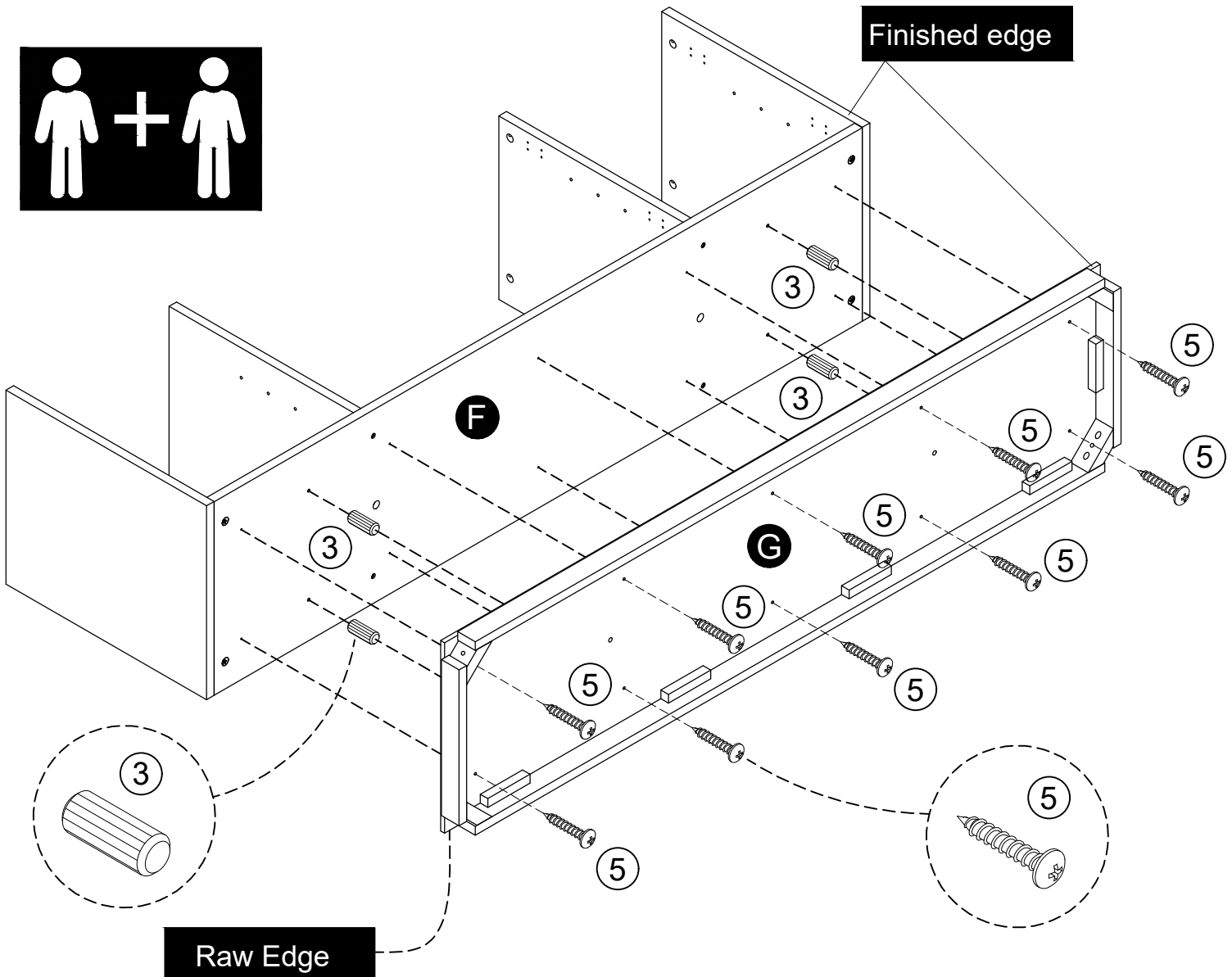
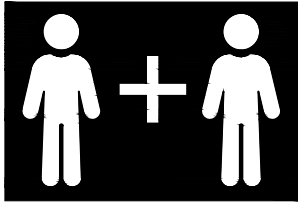
(x10)



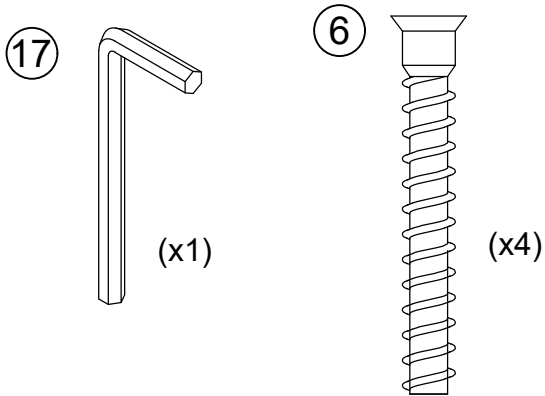
Dowels extend out 3/8". For more details, please see page 4

Insert four Wood Dowels (3) into the Bottom Panel (F).

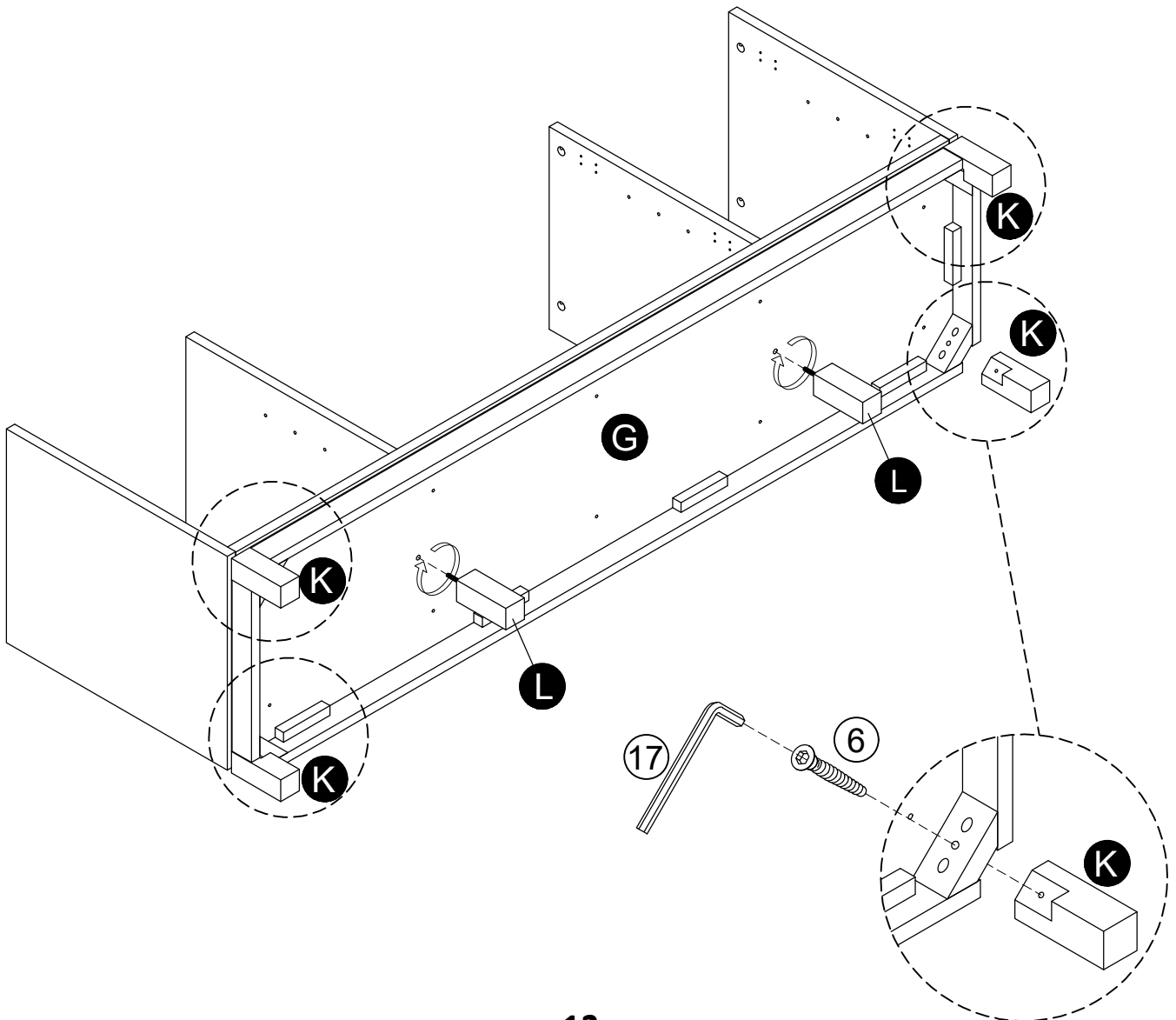
Attach the Bottom Frame (G) to the Bottom Panel (F) with 10 Screws (5) as illustrated.



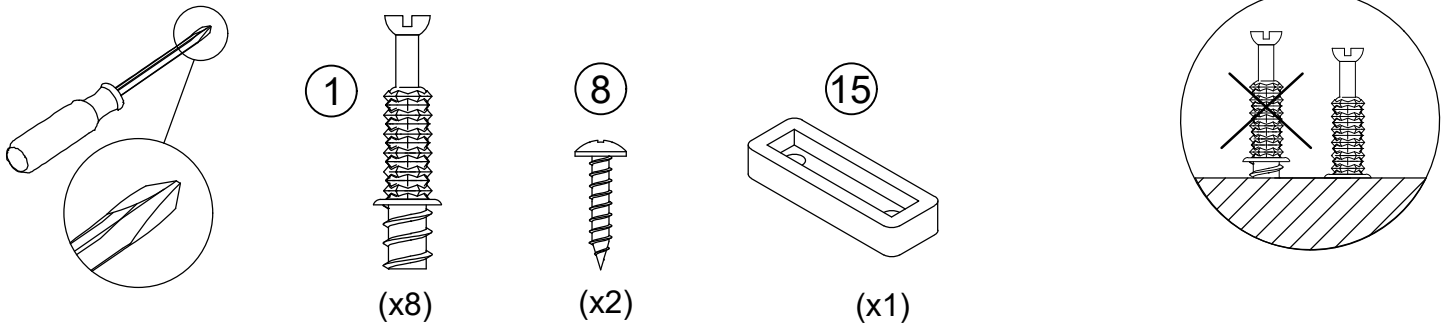
STEP 5



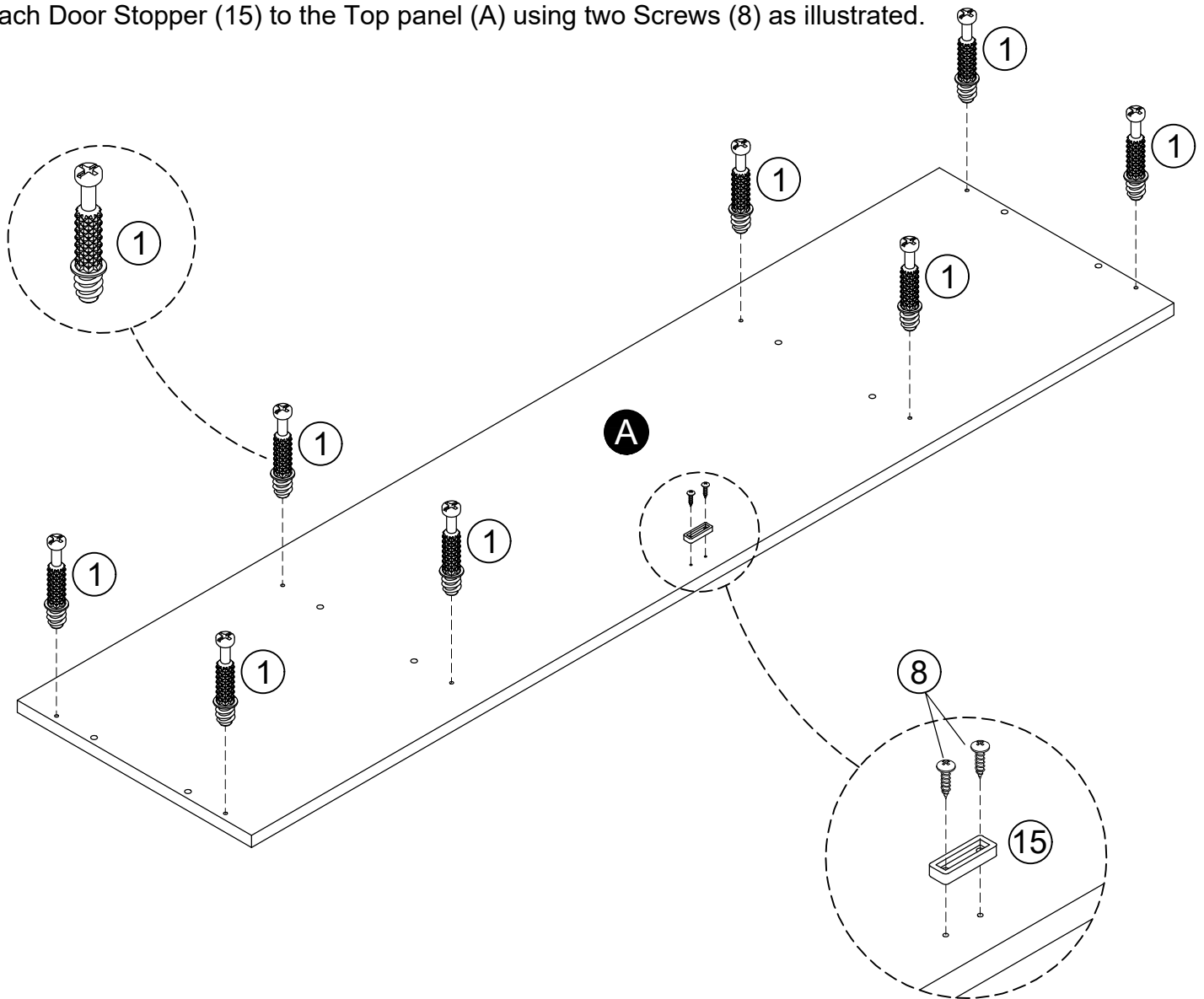
Attach four Legs (K) to the Bottom Frame (G) with four Bolts (6) as illustrated.
Attach two Middle Legs (L) to the Bottom Frame (G) as illustrated. Do NOT over-tighten.



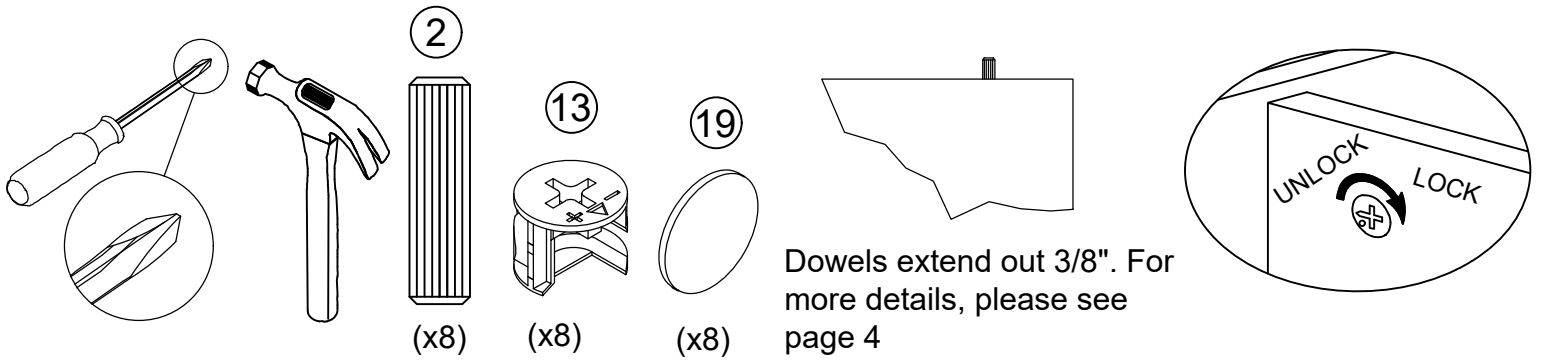
STEP 6



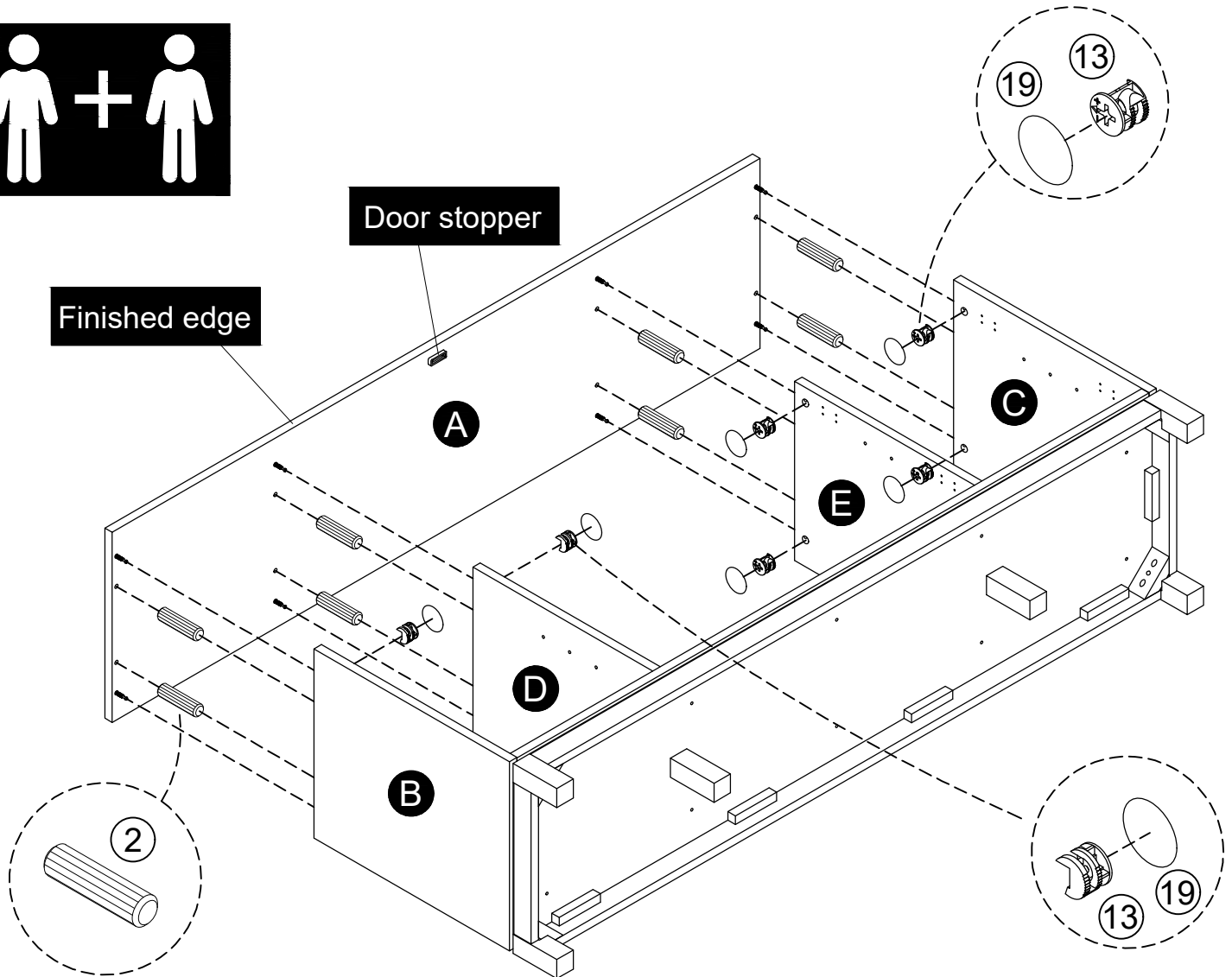
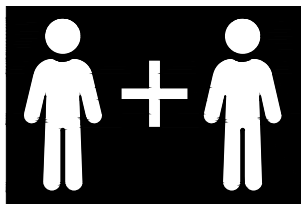
Attach eight Cam Bolts (1) into the Top Panel (A) as illustrated. Do NOT over-tighten. Attach Door Stopper (15) to the Top panel (A) using two Screws (8) as illustrated.



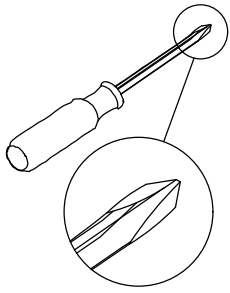
STEP 7



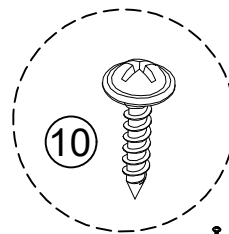
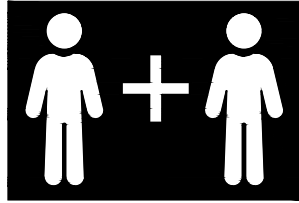
Insert eight Wood Dowels (2) into boards (B), (D), (E) and (C) as illustrated. Attach the Top Panel (A) to boards (B), (D), (E) and (C) with eight Cam Locks (13) and eight Cam Covers (19) as illustrated.



STEP 8



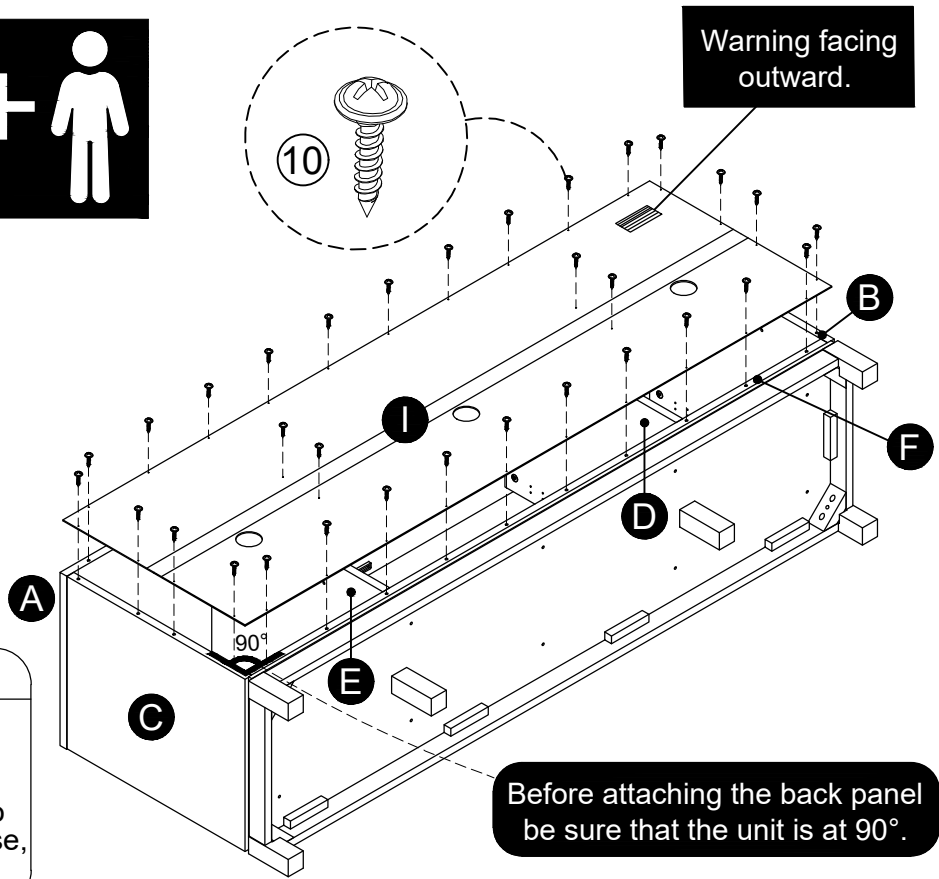
(10)
(x32)



Warning facing outward.

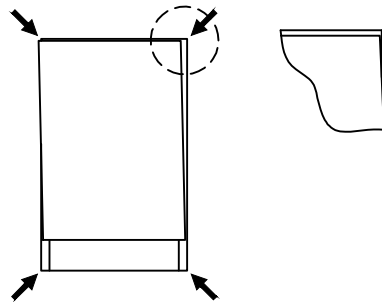
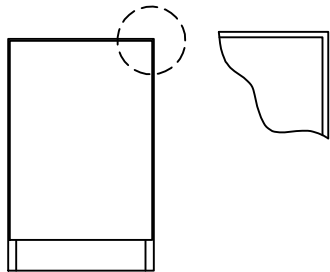
With the assistance of a second person, carefully turn the unit over so that the back is accessible.

Attach the Back Panel (I) to boards (A),(B),(C),(D),(E) and (F) as shown. Verify that the unit is square before connecting with 32 Screws (10).



▲ WARNING

Please make sure that the backs are attached securely. All screws must be driven into the parts straight and tightened firmly. Failure to do so could cause instability, product collapse, and/or serious injury.

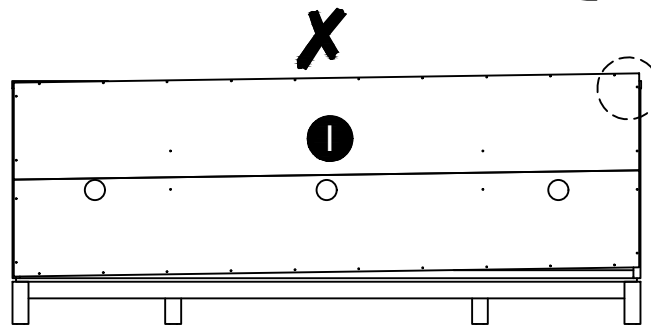
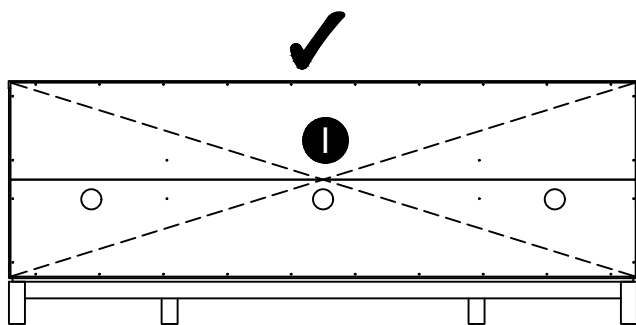
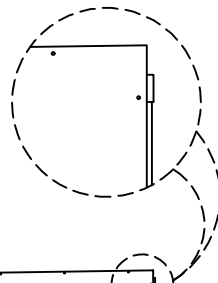


Proper Back Panel Alignment

All outside edges of the back panel will be equal with all outside edges of your unit.

Adjustment

If outside edges of back panel are not equal with outside of your unit, apply pressure to corners of your unit to square up your unit. Position Back Panel on unit to check squareness. If needed, repeat unit unit is square.



STEP 9

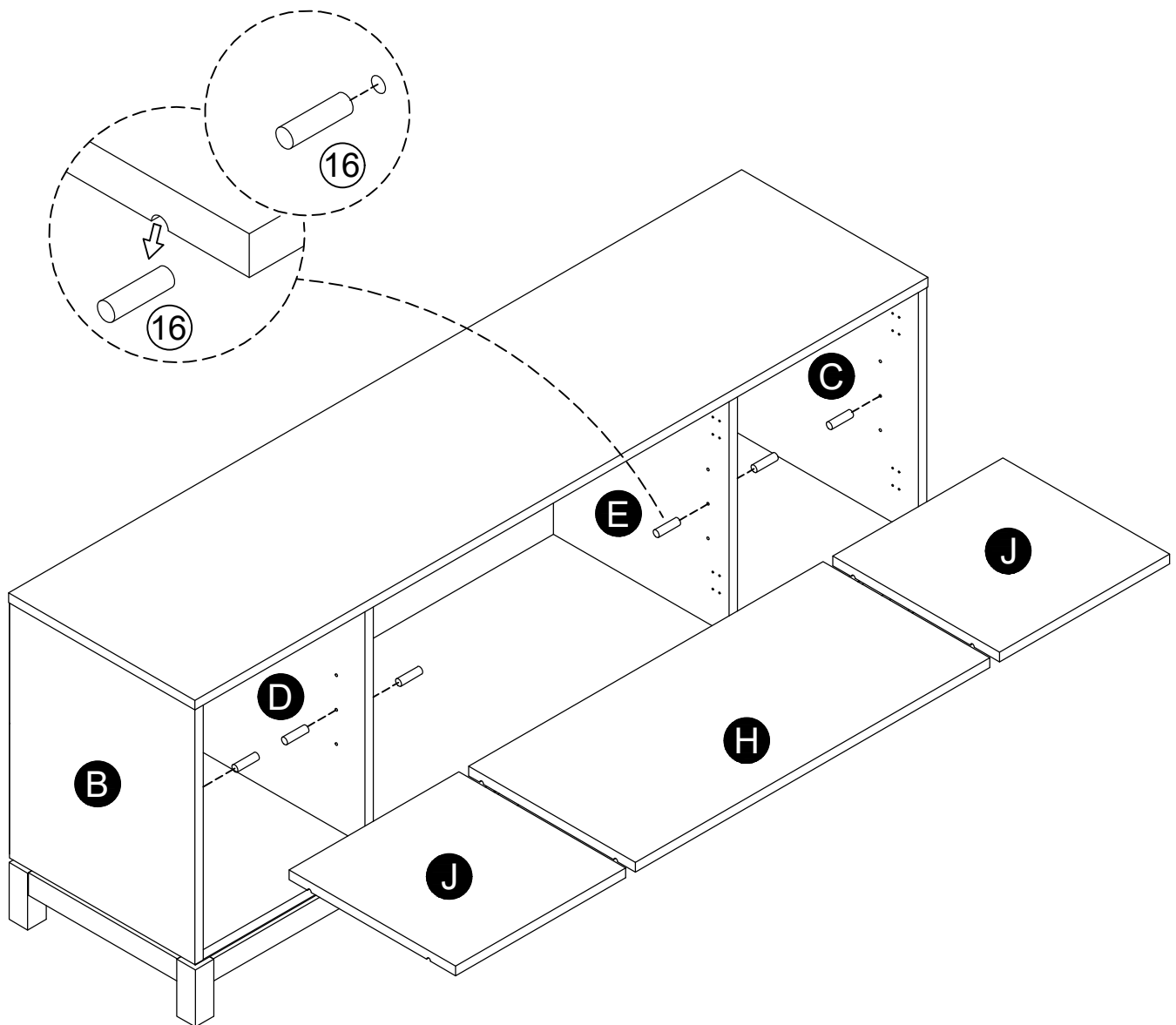
16



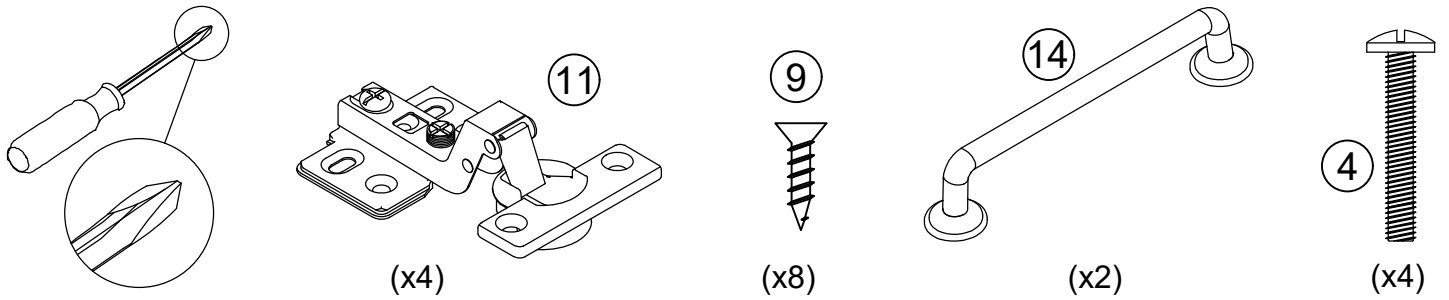
(x12)

Insert 12 Shelf Supports (16) into the TV Stand at the desired shelf heights.

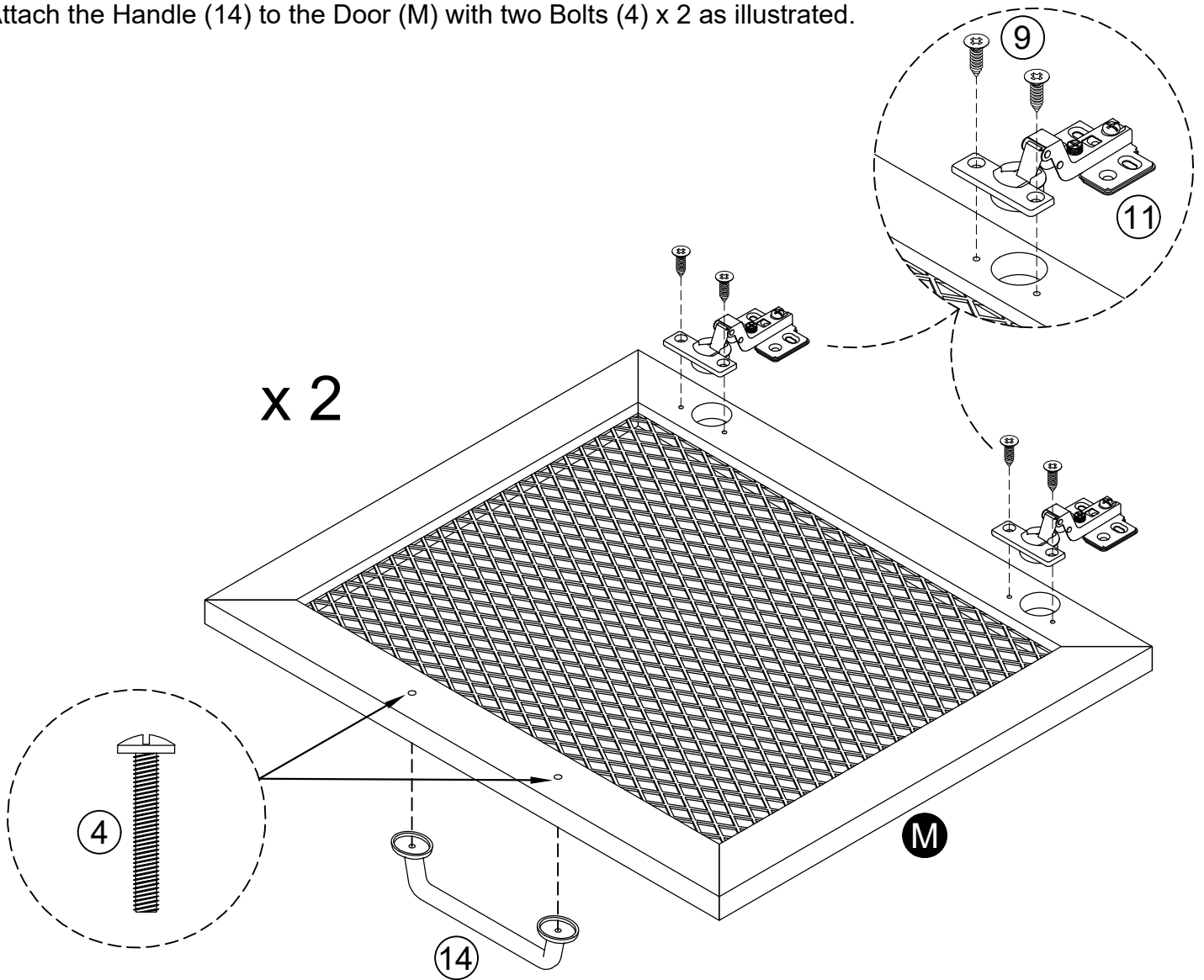
Put the Large Adj Shelf (H) and two Small Adj Shelves (J) onto the Shelf Supports (16) as illustrated.



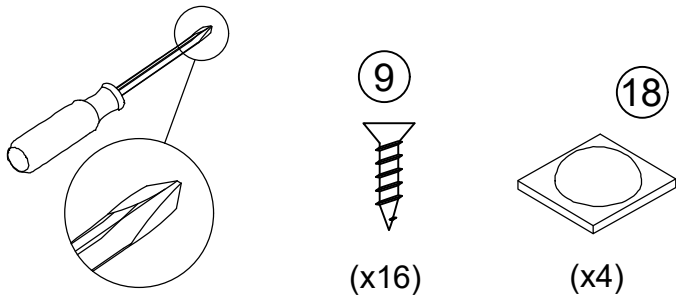
STEP 10



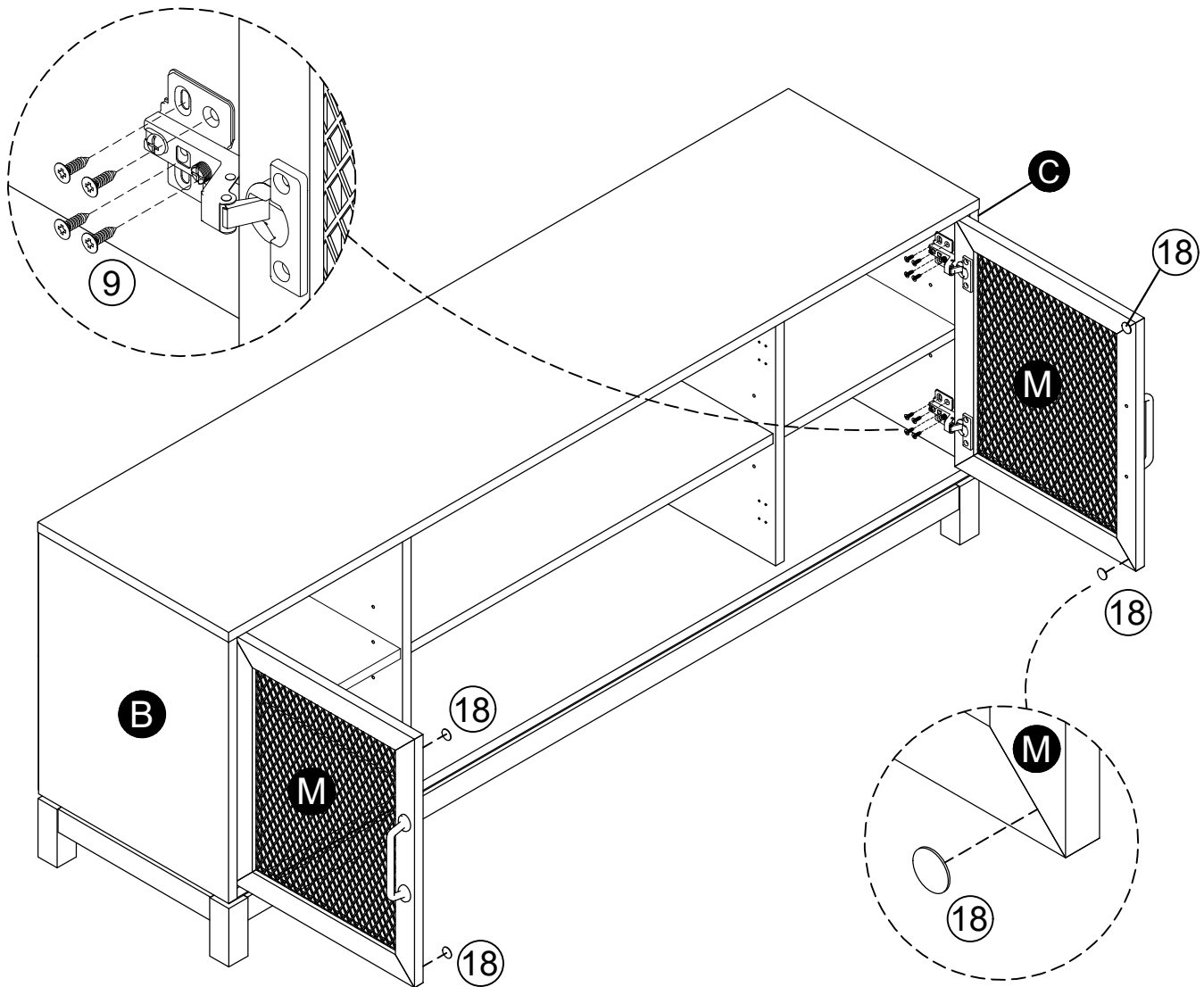
Attach two Hinges (11) to the Door (M) with four Screws (9) x2 as illustrated.
Attach the Handle (14) to the Door (M) with two Bolts (4) x 2 as illustrated.



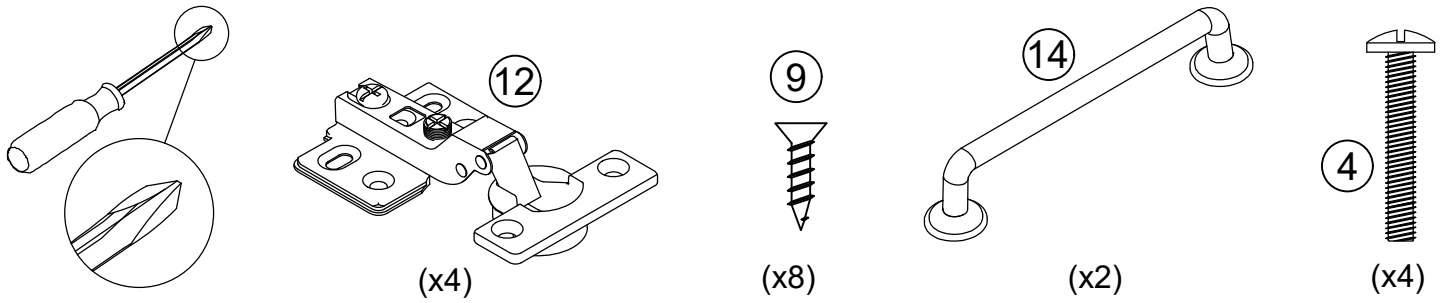
STEP 11



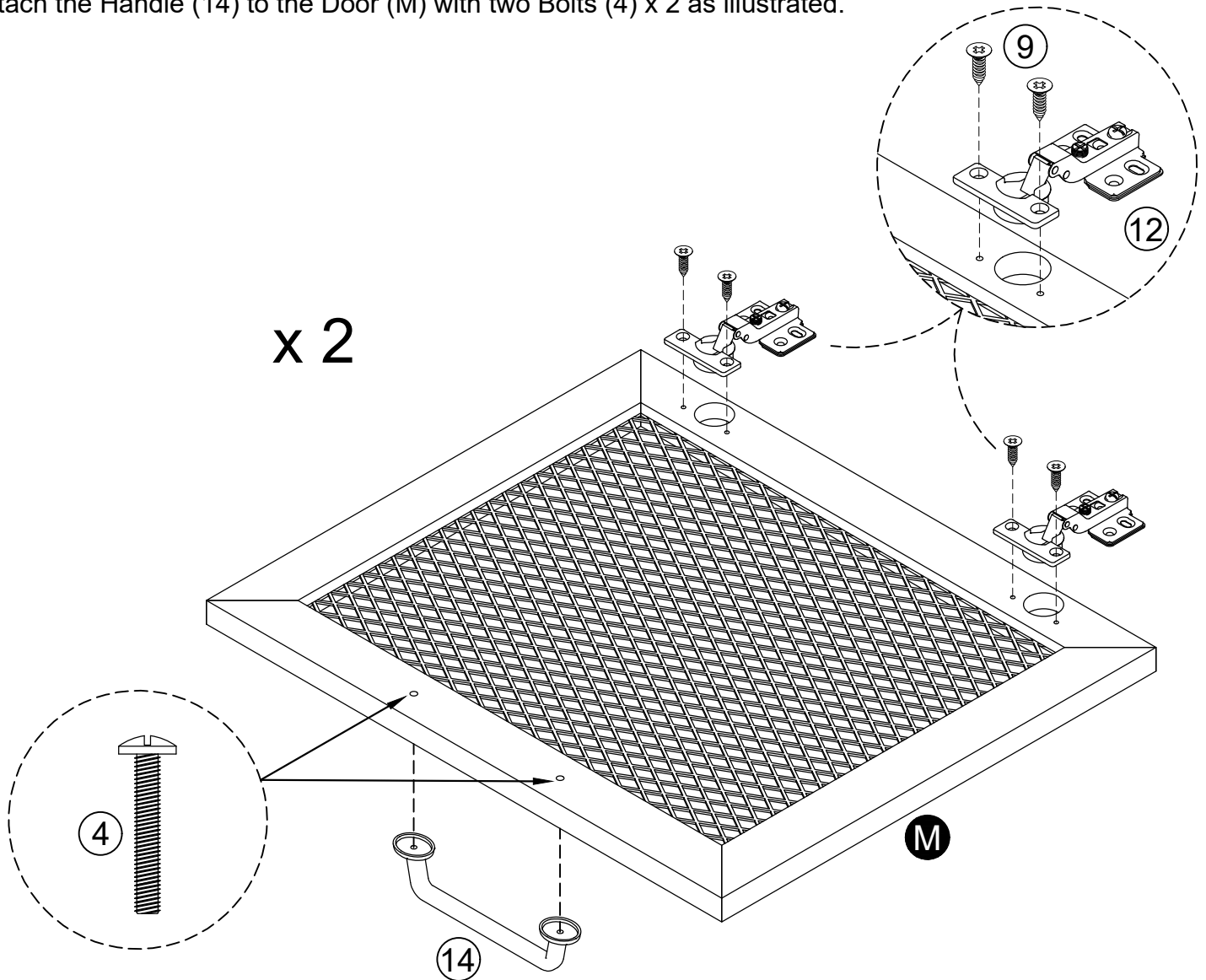
Attach the Door (M) to the Left Panel (B), and the Right Panel (C) with 16 Screws (9) as illustrated. Attach four Bumper Cards (18) to the Door (M) as illustrated.



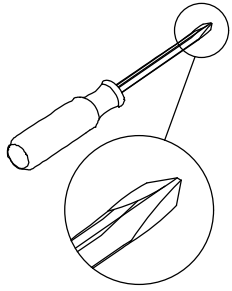
STEP 12



Attach two Hinges (12) to the Door (M) with four Screws (9) x2 as illustrated.
Attach the Handle (14) to the Door (M) with two Bolts (4) x 2 as illustrated.



STEP 13

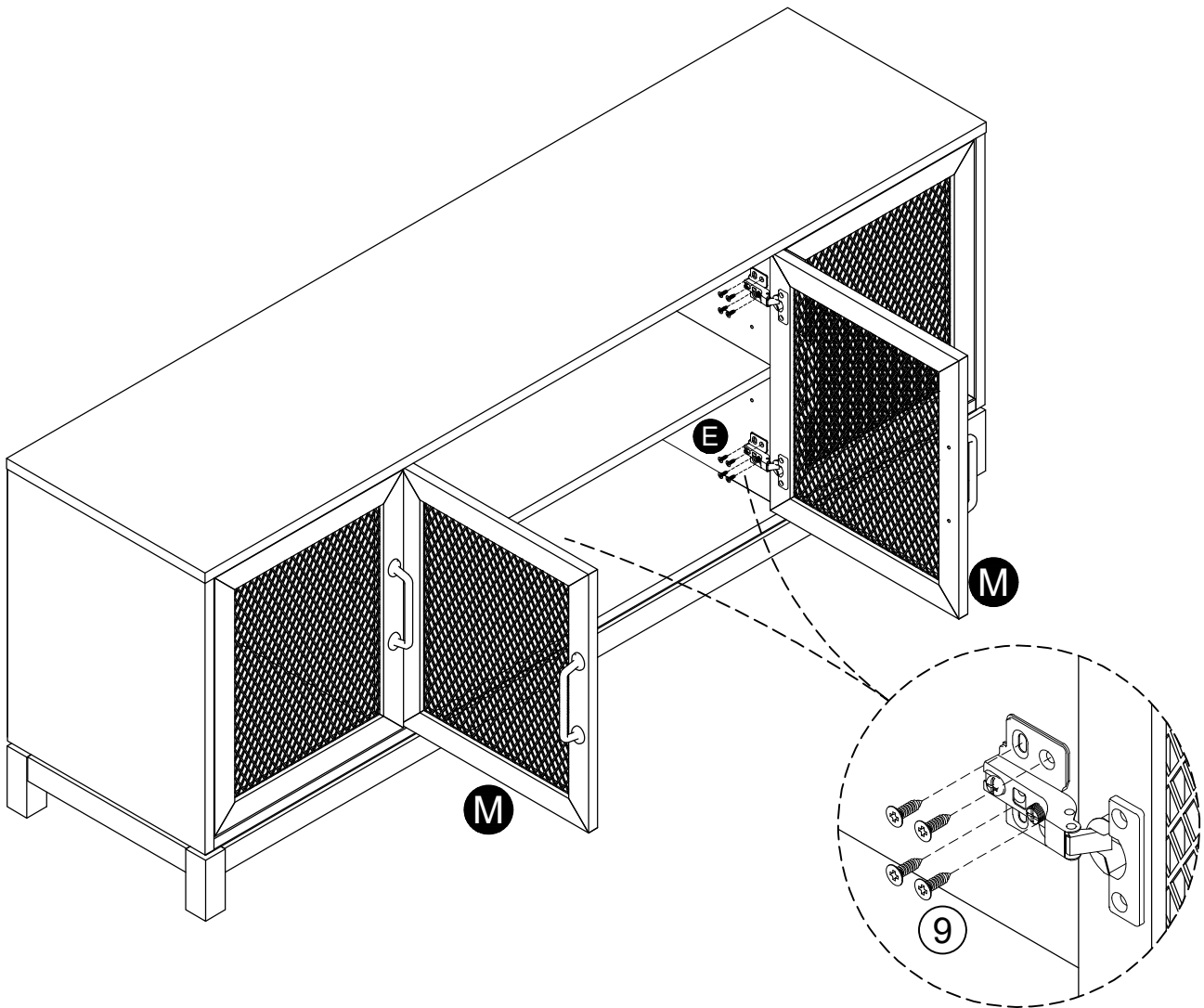


9

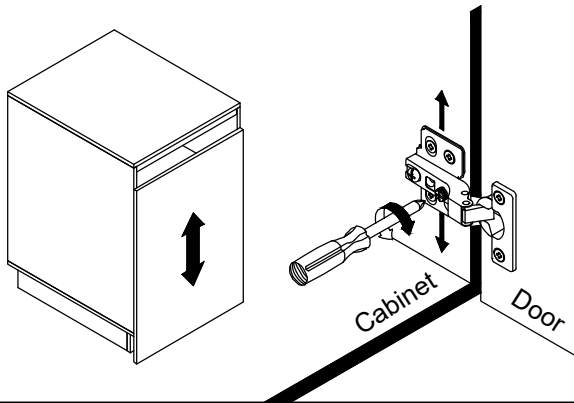
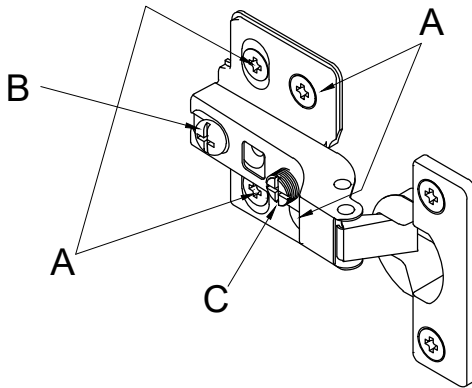


(x16)

Attach Door (M) to the Left Partition (D) and the Right Partition (E) with 16 Screws (9) as illustrated.



STEP 14



To adjust the vertical height.

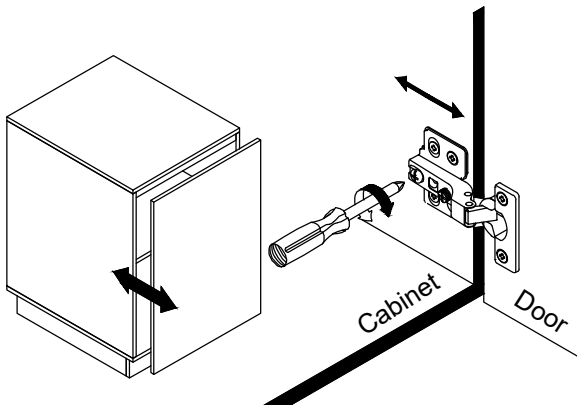
Loosen the four screws "A" on both hinges. Two of them are usually in slotted holes which allows you to adjust up or down by a few mm and then tighten back up.

Para ajustar la altura vertical

Afloje los cuatro tornillos "A" en ambas bisagras. Dos de esos están usualmente en los agujeros llanos. Lo que significa que usted puede regular de arriba hacia abajo. Por unos pocos milímetros. Luego apriete hacia arriba.

Pour régler la hauteur verticale.

Desserrez les quatre vis "A" sur les deux charnières. Deux d'entre elles sont habituellement dans des fentes afin de vous permettre de les vis après l'ajustement.



To adjust the horizontal depth.

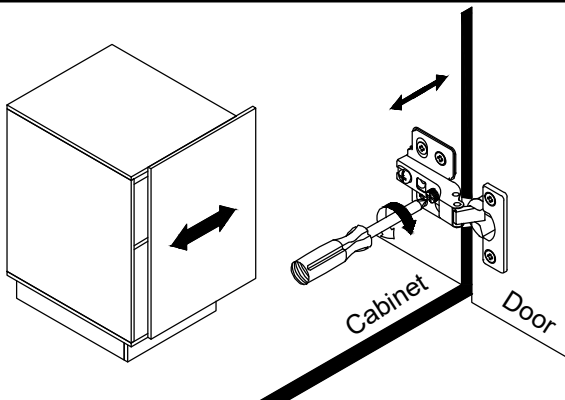
Loosen screw "B" and adjust door. If the door can not be adjusted, please loosen screw "C", then try again. Tighten screw "B" and "C".

Para ajustar profundo.

Afloje los tornillos y ajuste la puerta, si la puerta no puede ser ajustada. Por favor afloje los tornillos "C" y luego trate otra vez. Apriete los tornillos "B" y "C"

Pour régler la profondeur.

Desserrez la vis "B" et ajustez la porte. Si la porte ne peut pas s'ajuster, desserrez la vis "C", puis essayez de nouveau. Serrez les vis "B" et "C".



To adjust side ways.

Turn the screw "C" on BOTH hinges on each door.

Para ajustar los lados marcados

Gire los tornillos "C" de ambas bisagras en cada puerta

Pour régler latéralement.

Tournez la vis "C" sur les DEUX charnières de chaque porte.

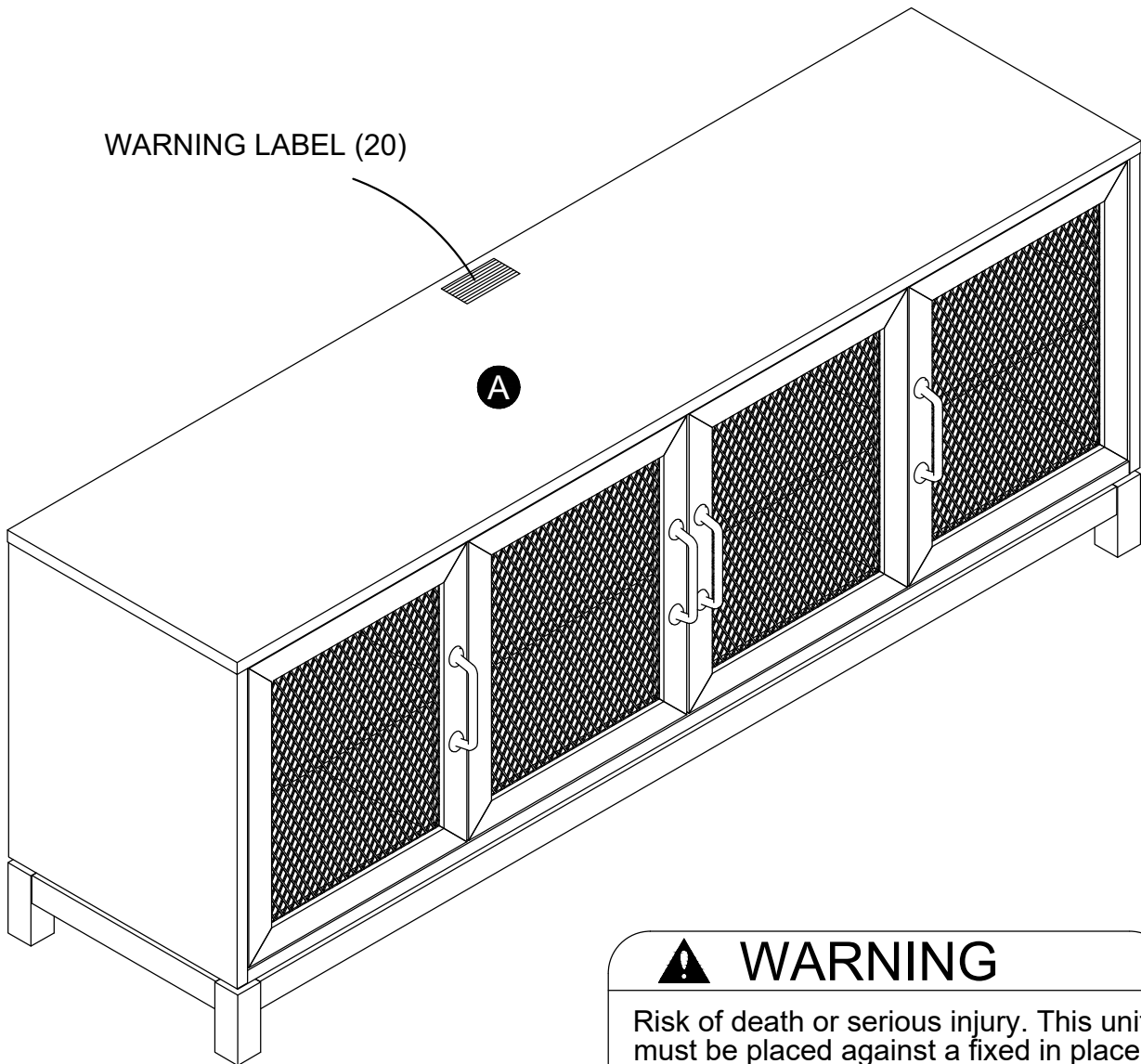
STEP 15

20

WARNING
ADVERTENCIA
AVERTISSEMENT

(x1)

Apply Warning Label (20) to the center of Top Panel (A) as shown, ensuring that the TV covers the label. Please note that the label is permanent. Once affixed to your item, it will not come off and will damage the surface if removal is attempted.



WARNING

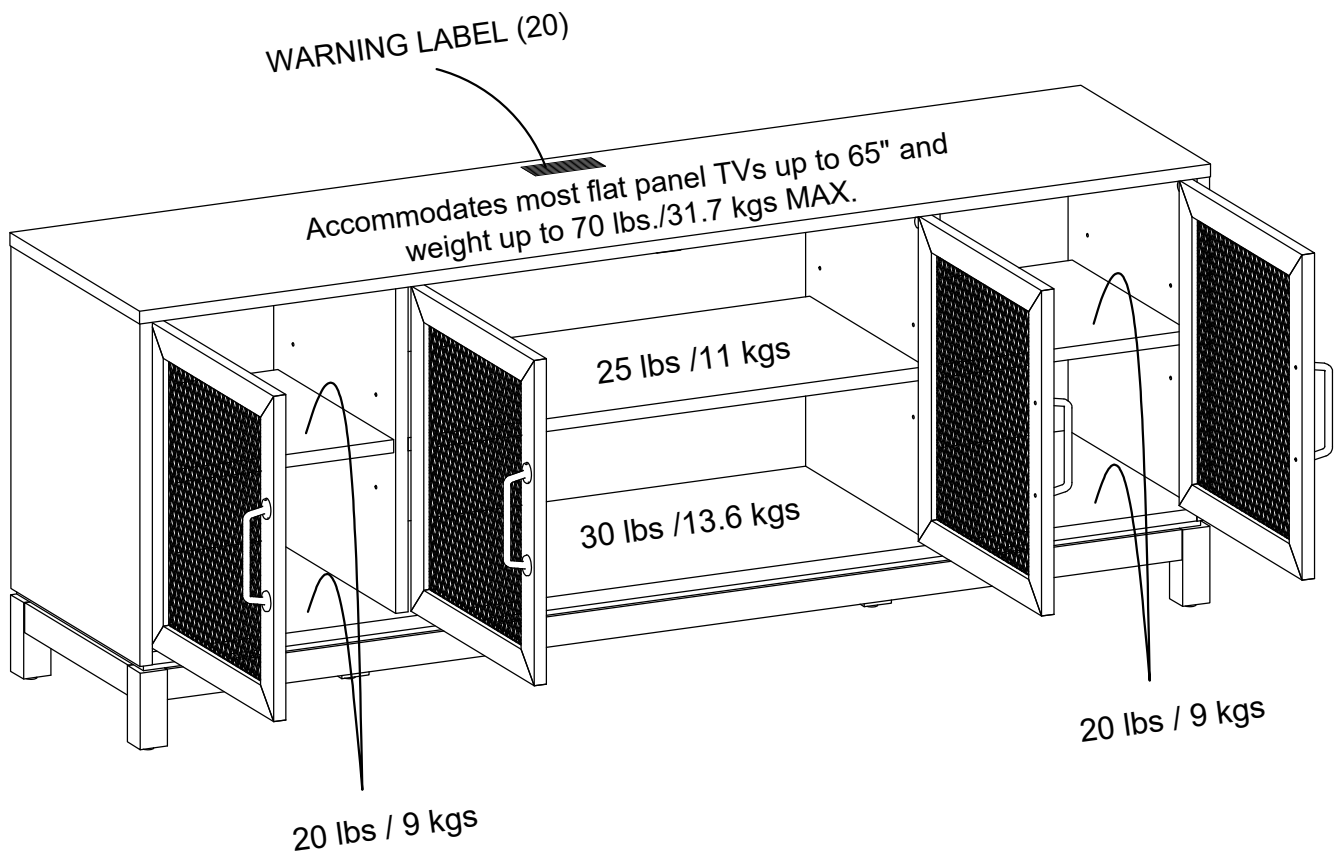
Risk of death or serious injury. This unit must be placed against a fixed in place wall at least as tall as television.

Maximum Loads

This unit has been designed to support the maximum loads shown. Exceeding these load limits could cause sagging, instability, product collapse, and/or serious injury.

WARNING
ADVERTENCIA
AVERTISSEMENT

②



Certificate of Conformity

1. This certificate applies to the Dorel Home Furnishings, Inc. product identified by this instruction manual.
2. This certificate applies to compliance of this product with the CPSC Ban on Lead-Containing Paint (16 CFR 1303).
3. This product is distributed by: Dorel Home Furnishings, Inc.
410 East First Street South
Wright City, MO 63390
636-745-3351
4. Site of Manufacture: Binh Duong, Viet Nam.
5. See front page of instruction manual for date of manufacture.

Register your product to receive the following:



- * New trend details - sneak peek on what's new
- * Surveys - have a voice within our community
- * Exclusive deals and discount codes
- * Quick and easy replacement part service

To register your product, visit ameriwoodhome.com

Star Rating



Visit your local retailer's website, rate your purchased product and leave us some feedback!

We would like to extend a big "Thank You" to all of our customers for taking the time to assemble this Ameriwood Home product, and to give us your valuable feedback.

Thank You!

Cubierta Delantera

Este libro de instrucciones contiene información **IMPORTANTE** de seguridad. Por favor lea y manténgalo para referencia en el futuro.

No Regrese este producto! Comuníquese con nuestro amistoso equipo de servicio al cliente para obtener ayuda.

Llámenos al: 1-800-489-3351 (Gratis) Lunes - Viernes 9am - 5pm CST

Visitar: www.ameriwoodhome.com

PRECAUCION

Este mueble puede volcarse y causar graves heridas y/o muerte.

Anclar el mueble a un poste de madera en la pared (si esto se requiere).

No Permita que los niños monten el mueble.

Mantenga los artículos más pesados en los cajones de abajo.

Consejos Útiles (página 2)

- Abra su artículo en el área donde usted planea utilizarlo para evitar levantar y moverlo menos
- Identificar, ordenar y contar las piezas antes de intentar ensamblar
- Las clavijas de compresión se golpean con un martillo
- Las diapositivas están marcadas con una R (derecha) y L (izquierda) para la colocación correcta
- Asegúrese de que siempre este el punto localizado en la parte superior de bloqueador de leva este volteado hacia borde exterior
- Utilizar todos los clavos para el panel de atrás y distribuirlos por igual
- El panel de atrás debe utilizarse para asegurarse de que la unidad quede fija y firme
- No use químicos fuertes ni limpiadores abrasivos en este artículo
- Nunca empuje, tire ni arrastre los muebles

Antes de Que Empieces (página 3)

- Lea cuidadosamente cada paso y siga el orden correcto
- Separar y contar todas sus piezas y hardware
- Dése suficiente espacio para el proceso de ensamble
- Tenga las siguientes herramientas: martillo
- Precaución: Si usa un taladro electrónico o un destornillador eléctrico para atornillar, por favor asegúrese que deje de atornillar cuando el tornillo este apretado. Fallar hacer esto puede causar barrer el tornillo.

Sistema de fijar el bloqueo de leva (página 3)

Este sistema de fijar el bloqueo de leva será usado en todo el proceso ensamble.

Identificación de los Paneles (Página 5-6)

Este no es el tamaño real

- (A) PANEL SUPERIOR
- (B) PANEL IZQUIERDO
- (C) PANEL DERECHO
- (D) PARTICIÓN IZQUIERDA
- (E) PARTICIÓN DERECHA
- (F) PANEL INFERIOR
- (G) MARCO INFERIOR
- (H) ESTANTE AJUSTABLE GRANDE
- (I) PANEL POSTERIOR
- (J) PEQUEÑO ESTANTE AJ
- (K) PIERNA
- (L) MEDIA PIERNA
- (M) PUERTA

Lista de Piezas (Página 7-8)

Tamaño real

- (1) Perno De Leva
- (2) Taco De Madera
- (3) Taco De Madera
- (4) Cerrojo
- (5) Tornillo
- (6) Cerrojo
- (7) Tornillo
- (8) Tornillo
- (9) Tornillo
- (10) Tornillo

Este no es el tamaño real

- (11) Bisagra
- (12) Bisagra
- (13) Bloqueo De Leva
- (14) Manejar
- (15) Tope De Puerta
- (16) Soporte De Estante
- (17) Llave Hexagonal
- (18) Tarjeta De Parachoques
- (19) Cubrir
- (20) Etiqueta De Precaución

Página 9

Inserte cuatro clavijas de madera (2) en la parte inferior de la partición izquierda (D) y la partición derecha (E).

Fije el panel inferior (F) a la partición izquierda (D) y a la partición derecha (E) usando cuatro tornillos (7) como se ilustra.

Página 10

Coloque dos pernos de leva (1) en el panel izquierdo (B) y dos pernos de leva (1) en el panel derecho (C), como se ilustra. NO apriete demasiado.

Página 11

Inserte cuatro clavijas de madera (2) en el panel inferior (F).

Conecte el panel izquierdo (B) y el panel derecho (C) al panel inferior (F) con cuatro cerraduras de leva (13) como se ilustra.

Página 12

Inserte cuatro clavijas de madera (3) en el panel inferior (F).

Fije el marco inferior (G) al panel inferior (F) con 10 tornillos (5) como se ilustra.

Página 13

Conecte cuatro Patas (K) al Marco Inferior (G) con cuatro Pernos (6) como se ilustra.

Conecte dos patas intermedias (L) al marco inferior (G) como se ilustra. NO apriete demasiado.

Página 14

Coloque ocho pernos de leva (1) en el panel superior (A) como se ilustra. NO apriete demasiado.

Fije el tope de la puerta (15) al panel superior (A) usando dos tornillos (8) como se ilustra.

Página 15

Inserte ocho clavijas de madera (2) en las tablas (B), (D), (E) y (C) como se ilustra.

Conecte el panel superior (A) a las tablas (B), (D), (E) y (C) con ocho cerraduras de leva (13) y ocho cubiertas de leva (19) como se ilustra.

Página 16

Con la ayuda de una segunda persona, gire con cuidado la unidad para que se pueda acceder a la parte trasera.

Conecte el panel posterior (I) a las tablas (A), (B), (C), (D), (E) y (F) como se muestra. Verifique que la unidad esté cuadrada antes de conectarla con 32 tornillos (10).

ADVERTENCIA

Asegúrese de que las partes traseras estén bien sujetas.

Todos los tornillos deben introducirse en las piezas en línea recta y apretarse firmemente. No hacerlo podría causar inestabilidad, colapso del producto y/o lesiones graves.

Alineación adecuada del panel negro

Todos los bordes exteriores del panel posterior serán iguales a todos los bordes exteriores de su unidad.

Ajuste 3

Si los bordes exteriores del panel posterior no son iguales con el exterior de su unidad, aplique presión en las esquinas de su unidad para cuadrarla. Coloque el panel trasero en la unidad para verificar la cuadratura. Si es necesario, repita la unidad que es cuadrada.

Página 17

Inserte 12 Soportes para Estantes (16) en el Soporte para TV a las alturas de estante deseadas.

Coloque el estante ajustable grande (H) y los dos estantes ajustables pequeños (J) en los soportes del estante (16) como se ilustra.

Página 18

Conecte dos bisagras (11) a la puerta (M) con cuatro tornillos (9) x2 como se ilustra.

Conecte la manija (14) a la puerta (M) con dos pernos (4) x 2 como se ilustra.

Página 19

Fije la puerta (M) al panel izquierdo (B) y al panel derecho (C) con 16 tornillos (9) como se ilustra.

Coloque cuatro tarjetas protectoras (18) en la puerta (M) como se ilustra.

Página 20

Conecte dos bisagras (12) a la puerta (M) con cuatro tornillos (9) x2 como se ilustra.

Conecte la manija (14) a la puerta (M) con dos pernos (4) x 2 como se ilustra.

Página 21

Conecte la puerta (M) a la partición izquierda (D) y a la partición derecha (E) con 16 tornillos (9) como se ilustra.

Página 22

Ajuste de la bisagra de la puerta.

Página 23

Aplique la etiqueta de advertencia en el centro del panel superior como se muestra, asegúrese de que el televisor cubra la etiqueta en uso.

No podrá quitar la etiqueta después de que se aplique al panel superior.

Advertencia: Riesgo de muerte o lesiones graves. Esta unidad debe colocarse contra una pared fija al menos tan alta como un televisor.

Página 24

CARGA MAXIMA

Esta unidad ha sido diseñada para soportar la carga máxima anotada. El exceder estos límites puede causar inestabilidad, colapsarse y/o causar serias lesiones.

ADVERTENCIA: aplique la etiqueta de advertencia de TV a su unidad para que siempre tenga los límites de peso y tamaño de TV del modelo.

Tamaño máximo del televisor: pantalla plana de 65".

Página 25

Registre su producto para recibir lo siguiente:

- * Detalles de nuevas tendencias - Vistazo a lo nuevo / Encuestas - alec su voz entre su comunidad
- * Códigos de ofertas y descuentos exclusivos / Fácil y rápido servicio de partes de remplace

Para registrar su producto, visite ameriwoodhome.com. Clasificación de 5 estrellas

Visite el sitio web de su distribuidor local, califique el producto que compró y déjenos sus comentarios.

Nos gust

Couverture Avant

CE LIVRET D'INSTRUCTION CONTIENT DES INFORMATIONS **IMPORTANTES** SUR LA SÉCURITÉ. VEUILLEZ LIRE ET GARDER POUR UNE RÉFÉRENCE FUTURE

Ne retournez pas ce produit! Contactez notre équipe de service à la clientèle amicale d'abord pour obtenir de l'aide.

Appelez-nous: 1-800-489-3351 (sans frais) du Lundi au Vendredi de 9h à 17h Heure Centrale

Visitez: www.ameriwoodhome.com

ATTENTION

Le meuble peut basculer et causer des blessures graves ou la mort.

Ancrer le meuble à une planche murale dans le mur (si indiqué).

Ne laissez pas les enfants grimper sur le meuble.

Placez les articles lourds sur les étagères ou dans les tiroirs inférieurs.

Astuces Utiles (page 2)

- Ouvrez votre article dans la zone que vous prévoyez de le garder pour moins de levage lourd
- Identifier, trier et compter les pièces avant d'essayer d'assembler
- Les goujons de compression sont taraudés avec un Marteau
- Les glissières sont marquées d'un R (droit) et d'un L (gauche) pour un bon placement
- Assurez-vous toujours de faire face la pointe situé sur le haut de la Serrure de Came vers le bord extérieur
- Utiliser tous les clous fournis pour le panneau arrière et les répartir également
- Le panneau arrière doit être utilisé pour vous assurer que votre appareil est robuste
- N'utilisez pas de produits chimiques agressifs ou de nettoyants abrasifs sur cet appareil
- Ne jamais pousser, tirer, ou faire glisser votre meuble

Avant de Commencer (page 3)

- Lisez attentivement chaque étape et suivez le bon ordre
- Séparez et comptez toutes vos pièces et matériaux
- Donnez-vous suffisamment de place pour l'assemblage
- Avoir les outils suivants: Marteau
- Attention: Si vous utilisez une perceuse électrique ou un tournevis électrique pour visser, veillez à ralentir et arrêter lorsque la vis est bien serrée. Le non-respect de cette consigne peut endommager la vis.

Système de Fixation de Came (page 3)

Ce Système de Fixation de Came sera utilisé tout au long de l'assemblage

Identification des matériaux (Page 5-6)

Pas de taille réelle

- (A) PANNEAU DU HAUT
- (B) PANNEAU GAUCHE
- (C) PANNEAU DROIT
- (D) CLOISON GAUCHE
- (E) CLOISON DROITE
- (F) PANNEAU DU BAS
- (G) CADRE INFÉRIEUR
- (H) GRANDE ÉTAGÈRE AJUSTÉE
- (I) PANEL POSTERIOR
- (J) PETITE ÉTAGÈRE ADJ
- (K) JAMBE
- (L) JAMBE MOYENNE
- (M) PORTE

Liste des pièces (Page 7-8)

Taille réelle

- (1) Boulon à came
- (2) Cheville en bois
- (3) Cheville en bois
- (4) Boulon
- (5) Vis
- (6) Boulon
- (7) Vis
- (8) Vis
- (9) Vis
- (10) Vis

Pas de taille réelle

- (11) Charnière
- (12) Charnière
- (13) Verrouillage à came
- (14) Poignée
- (15) Butée de porte
- (16) Support d'étagère
- (17) Clé hexagonale
- (18) Carte de pare-chocs
- (19) Couverture
- (20) Mise en garde

Page 9

Insérez quatre chevilles en bois (2) dans le bas de la cloison gauche (D) et de la cloison droite (E). Fixez le panneau inférieur (F) à la cloison gauche (D) et à la cloison droite (E) à l'aide de quatre vis (7), comme illustré.

Page 10

Fixez deux boulons à came (1) dans le panneau gauche (B) et deux boulons à came (1) dans le panneau droit (C), comme illustré. Ne pas trop serrer.

Page 11

Insérez quatre chevilles en bois (2) dans le panneau inférieur (F).

Fixez le panneau gauche (B) et le panneau droit (C) au panneau inférieur (F) avec quatre verrous à came (13), comme illustré.

Page 12

Insérez quatre chevilles en bois (3) dans le panneau inférieur (F).

Fixez le cadre inférieur (G) au panneau inférieur (F) avec 10 vis (5) comme illustré.

Page 13

Fixez quatre pieds (K) au cadre inférieur (G) avec quatre boulons (6), comme illustré.

Fixez deux pieds du milieu (L) au cadre inférieur (G), comme illustré. Ne pas trop serrer.

Page 14

Fixez huit boulons à came (1) dans le panneau supérieur (A), comme illustré. Ne pas trop serrer.

Fixez la butée de porte (15) au panneau supérieur (A) à l'aide de deux vis (8), comme illustré.

Page 15

Insérez huit chevilles en bois (2) dans les planches (B), (D), (E) et (C) comme illustré.

Fixez le panneau supérieur (A) aux cartes (B), (D), (E) et (C) avec huit verrous à came (13) et huit couvercles à came (19), comme illustré.

Page 16

Avec l'aide d'une deuxième personne, retournez délicatement l'appareil afin que le dos soit accessible. Fixez le panneau arrière (I) aux cartes (A), (B), (C), (D), (E) et (F) comme indiqué. Vérifiez que l'unité est carrée avant de la connecter avec 32 vis (10).

AVERTISSEMENT

Veuillez vous assurer que les dos sont solidement fixés.

Toutes les vis doivent être enfoncées dans les pièces bien droites et serrées fermement. Ne pas le faire pourrait provoquer une instabilité, un effondrement du produit et/ou des blessures graves.

Alignement correct du panneau noir

Tous les bords extérieurs du panneau arrière seront égaux à tous les bords latéraux extérieurs de votre appareil.

Ajustement 3

Si les bords extérieurs du panneau arrière ne sont pas égaux à l'extérieur de votre unité, appliquez une pression sur les coins de votre unité pour aligner votre unité. Positionnez le panneau arrière sur l'unité pour vérifier l'équerrage. Si nécessaire, l'unité de répétition est carrée.

Page 17

Insérez 12 supports d'étagère (16) dans le support TV aux hauteurs d'étagère souhaitées.

Placez la grande étagère réglable (H) et les deux petites étagères réglables (J) sur les supports d'étagère (16), comme illustré.

Page 18

Fixez deux charnières (11) à la porte (M) avec quatre vis (9) x2 comme illustré.

Fixez la poignée (14) à la porte (M) avec deux boulons (4) x 2 comme illustré.

Page 19

Fixez la porte (M) au panneau gauche (B) et au panneau droit (C) avec 16 vis (9), comme illustré.

Fixez quatre cartes pare-chocs (18) à la porte (M), comme illustré.

Page 20

Fixez deux charnières (12) à la porte (M) avec quatre vis (9) x2 comme illustré.

Fixez la poignée (14) à la porte (M) avec deux boulons (4) x 2 comme illustré.

Page 21

Fixez la porte (M) à la cloison gauche (D) et à la cloison droite (E) avec 16 vis (9), comme illustré.

Page 22

Réglage charnière de porte.

Page 23

Appliquez l'étiquette d'avertissement au centre du panneau supérieur comme indiqué, assurez-vous que le téléviseur recouvre l'étiquette en cours d'utilisation.

Vous ne pourrez pas retirer l'étiquette après l'avoir appliquée sur le panneau supérieur.

Avertissement : risque de mort ou de blessures graves. Cet appareil doit être placé contre un mur fixe au moins aussi haut que la télévision.

Page 24

CHARGES MAXIMALES

Ce meuble a été conçu pour supporter les charges maximales indiquées. En excédant ces limites de charge, le meuble pourrait devenir instable, s'effondrer, et/ou causer des blessures graves.

AVERTISSEMENT: Appliquez l'étiquette d'avertissement du téléviseur sur votre appareil afin d'avoir toujours les limites de poids et de taille du téléviseur du modèle.

Taille maximale du téléviseur : écran plat 65".

Page 25

Enregistrez votre produit pour recevoir les éléments suivantes:

* Détails sur les nouvelles tendances - un aperçu sur les nouveautés / Sondages - avoir une voix au sein de notre communauté / Offres exclusives et codes promo / Service de pièces de rechange rapide et facile

Pour enregistrer votre produit, visitez ameriwoodhome.com. 5 Étoiles

Visitez le site Web de votre détaillant local, évaluez le produit que vous avez acheté et laissez-nous vos commentaires !

Nous tenons à offrir un grand "Merci" à tous nos clients pour avoir pris le temps d'assembler ce produit "Ameriwood Home", et de nous donner vos commentaires précieux.

Merci